

Katalogowe wyłączniki GRP

typu HCS1P xxxxx xxxxxx



Ogólne dane techniczne HCS1P xxxxx xxxxxx

Oznakowanie według 2014/34/EU	II 2 G Ex db eb IIC T5/T6 Gb II 2 D Ex tb IIIC T85°C Db
Oznakowanie według IECEx	Ex db eb IIC T5/T6 Gb Ex tb IIIC T85°C Db
Certyfikat ATEX	FIDI 22 ATEX 0065X
Certyfikat IECEx	IECEx FIDI 22.0008X
Dopuszczalna temperatura otoczenia	od -20°C do +40°C od -40°C do +40°C (opcjonalnie od -50°C do +60°C)
Napięcie znamionowe	400 V
Prąd znamionowy	max. 75 A
Stopień ochrony według EN 60529	IP66
Materiał obudowy	poliester wzmocniony włóknem szklanym (GRP)
Kolor obudowy	czarny

Oznakowanie oraz parametry są zależne od zastosowanego wyposażenia. Inne konfiguracje są dostępne na życzenie.



Budowa

Poliester wzmocniany włóknem szklanym (GRP) wykorzystywany do produkcji wyłączników serii HCS1P został wybrany w celu zapewnienia maksymalnej ochrony przed czynnikami powodującymi korozję oraz przed promieniowaniem UV. Obudowy HTB1P mają następujące cechy:

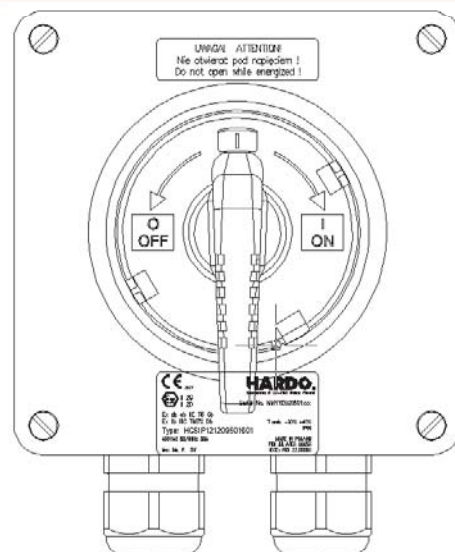
- ▶ śruby pokrywy wykonane są ze stali nierdzewnej AISI 316L
- ▶ pokrywa jest wyposażona w silikonową uszczelkę
- ▶ wewnętrzne śruby montażowe są wykonane z materiału odpornego na korozję
- ▶ szeroki zakres rozmiarów obudów pozwala na spełnienie wszystkich wymagań klientów
- ▶ możliwość zastosowania wewnętrznej płyty uziemiającej (dla metalowych dławnic)
- ▶ możliwość zastosowania poliamidowych lub metalowych dławnic kablowych (stal nierdzewna, mosiądz niklowany, mosiądz)





Rozmiar: 160 x 160 x 90

Typ HCS1P 161609 Sxxxx



WYŁĄCZNIKI DLA PRĄDU ZNAMIONOWEGO 20 A

Nr zamówieniowy	HCS1P 161609 S01601	HCS1P 161609 S01611
Dane techniczne		
Oznakowanie według 2014/34/EU	⚠ II 2 G Ex db eb IIC T6 Gb ⚠ II 2 D Ex tb IIIC T85°C Db	
Oznakowanie według IECEx	Ex db eb IIC T6 Gb Ex tb IIIC T85°C Db	
Dopuszczalna temperatura otoczenia	od -20°C do +40°C	od -40°C do +40°C
Napięcie znamionowe	400 V	
Prąd znamionowy	20 A	
Wymiary (dł. x szer. x wys.)	160 x 160 x 90 mm	
Dławnice kablowe	2 x M32	

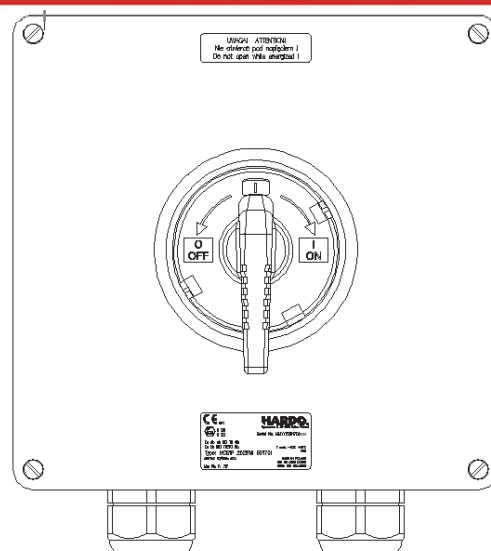
WYŁĄCZNIKI DLA PRĄDU ZNAMIONOWEGO 25 A

Nr zamówieniowy	HCS1P 161609 S01621	HCS1P 161609 S01631
Dane techniczne		
Oznakowanie według 2014/34/EU	⚠ II 2 G Ex db eb IIC T5 Gb ⚠ II 2 D Ex tb IIIC T85°C Db	
Oznakowanie według IECEx	Ex db eb IIC T5 Gb Ex tb IIIC T85°C Db	
Dopuszczalna temperatura otoczenia	od -20°C do +40°C	od -40°C do +40°C
Napięcie znamionowe	400 V	
Prąd znamionowy	25 A	
Wymiary (dł. x szer. x wys.)	160 x 160 x 90 mm	
Dławnice kablowe	2 x M32	



Rozmiar: 250 x 260 x 160

Typ HCS1P 252616 Sxxxx



WYŁĄCZNIKI DLA PRĄDU ZNAMIONOWEGO 35 A

Nr zamówieniowy	HCS1P 252616 S01701	HCS1P 252616 S01711
Dane techniczne		
Oznakowanie według 2014/34/EU	⚡ II 2 G Ex db eb IIC T6 Gb ⚡ II 2 D Ex tb IIIC T85°C Db	
Oznakowanie według IECEx	Ex db eb IIC T6 Gb Ex tb IIIC T85°C Db	
Dopuszczalna temperatura otoczenia	od -20°C do +40°C	od -40°C do +40°C
Napięcie znamionowe	400 V	
Prąd znamionowy	35 A	
Wymiary (dł. x szer. x wys.)	250 x 260 x 160 mm	
Dławnice kablowe	2 x M40	

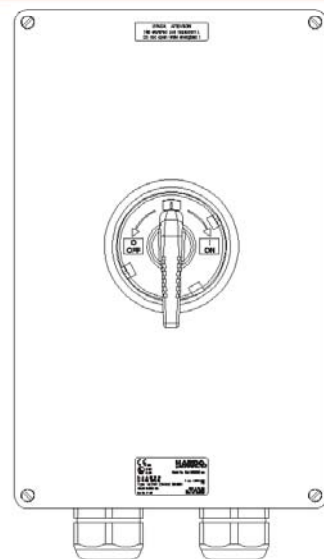
WYŁĄCZNIKI DLA PRĄDU ZNAMIONOWEGO 40 A

Nr zamówieniowy	HCS1P 252616 S01721	HCS1P 252616 S01731
Dane techniczne		
Oznakowanie według 2014/34/EU	⚡ II 2 G Ex db eb IIC T5 Gb ⚡ II 2 D Ex tb IIIC T85°C Db	
Oznakowanie według IECEx	Ex db eb IIC T5 Gb Ex tb IIIC T85°C Db	
Dopuszczalna temperatura otoczenia	od -20°C do +40°C	od -40°C do +40°C
Napięcie znamionowe	400 V	
Prąd znamionowy	40 A	
Wymiary (dł. x szer. x wys.)	250 x 260 x 160 mm	
Dławnice kablowe	2 x M40	



Rozmiar: 250 x 400 x 160

Typ HCS1P 254016 Sxxxx



WYŁĄCZNIKI DLA PRĄDU ZNAMIONOWEGO 63 A

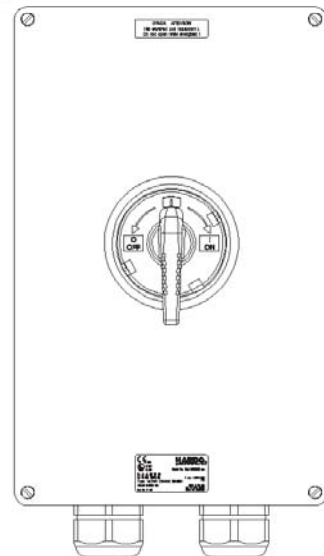
Dane techniczne	Nr zamówieniowy	HCS1P 254016 S01801	HCS1P 254016 S01811
Oznakowanie według 2014/34/EU		⚠ II 2 G Ex db eb IIC T6 Gb ⚠ II 2 D Ex tb IIIC T85°C Db	
Oznakowanie według IECEx		Ex db eb IIC T6 Gb Ex tb IIIC T85°C Db	
Dopuszczalna temperatura otoczenia		od -20°C do +40°C	od -40°C do +40°C
Napięcie znamionowe		400 V	
Prąd znamionowy		63 A	
Wymiary (dł. x szer. x wys.)		250 x 400 x 160 mm	
Dławnice kablowe		2 x M50	

Dane techniczne	Nr zamówieniowy	HCS1P 254016 S01821	HCS1P 254016 S01831
Oznakowanie według 2014/34/EU		⚠ II 2 G Ex db eb IIC T5 Gb ⚠ II 2 D Ex tb IIIC T85°C Db	
Oznakowanie według IECEx		Ex db eb IIC T5 Gb Ex tb IIIC T85°C Db	
Dopuszczalna temperatura otoczenia		od -20°C do +40°C	od -40°C do +40°C
Napięcie znamionowe		400 V	
Prąd znamionowy		63 A	
Wymiary (dł. x szer. x wys.)		250 x 400 x 160 mm	
Dławnice kablowe		2 x M50	



Rozmiar: 250 x 400 x 160

Typ HCS1P 254016 Sxxxx



WYŁĄCZNIKI DLA PRĄDU ZNAMIONOWEGO 75 A

Dane techniczne	Nr zamówieniowy	HCS1P 254016 S01841	HCS1P 254016 S01851
Oznakowanie według 2014/34/EU		⚠ II 2 G Ex db eb IIC T6 Gb ⚠ II 2 D Ex tb IIIC T85°C Db	
Oznakowanie według IECEx		Ex db eb IIC T6 Gb Ex tb IIIC T85°C Db	
Dopuszczalna temperatura otoczenia		od -20°C do +40°C	od -40°C do +40°C
Napięcie znamionowe		400 V	
Prąd znamionowy		75 A	
Wymiary (dł. x szer. x wys.)		250 x 400 x 160 mm	
Dławnice kablowe		2 x M50	

Dane techniczne	Nr zamówieniowy	HCS1P 254016 S01861	HCS1P 254016 S01871
Oznakowanie według 2014/34/EU		⚠ II 2 G Ex db eb IIC T5 Gb ⚠ II 2 D Ex tb IIIC T85°C Db	
Oznakowanie według IECEx		Ex db eb IIC T5 Gb Ex tb IIIC T85°C Db	
Dopuszczalna temperatura otoczenia		od -20°C do +40°C	od -40°C do +40°C
Napięcie znamionowe		400 V	
Prąd znamionowy		75 A	
Wymiary (dł. x szer. x wys.)		250 x 400 x 160 mm	
Dławnice kablowe		2 x M50	