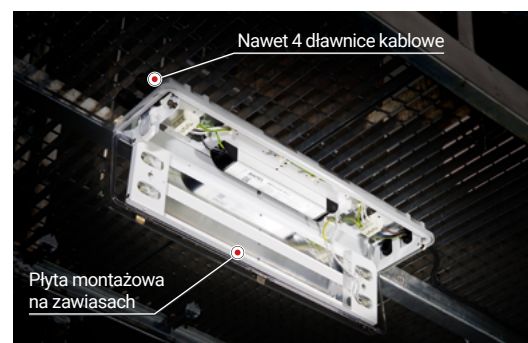
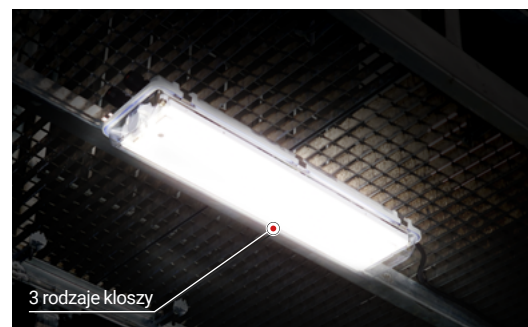


Seria PrimeLine dla stref 1, 2 / 21, 22

Oprawy oświetleniowe Ex dla wymagających warunków pracy



Zastosowanie

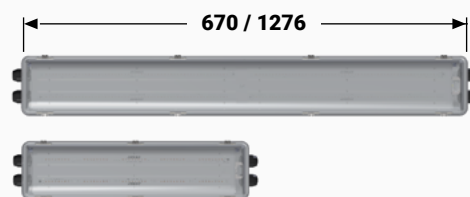
Pyłoszczelna, odporna na promieniowanie UV oraz zalania liniowa oprawa oświetleniowa, certyfikowana do stref gazowych 1 i 2 oraz pyłowych 21 i 22. Zaprojektowana do pracy w wymagających warunkach, zarówno wewnątrz, jak i na zewnątrz. Zastępuje oprawy fluorescencyjne 18W/36W/58W i redukuje zużycie energii. Przeznaczona do oświetlenia podstawowego i awaryjnego w zakładach produkcyjnych i magazynowych, spełnia specyficzne wymagania branż takie jak:

- ▶ Przemysł rafineryjny i gazowniczy
- ▶ Energetyka
- ▶ Przemysł chemiczny
- ▶ Przetwórstwo drewna
- ▶ Magazyny paliw i terminale przeładunkowe
- ▶ Inne przemysły ciężkie i średnio-ciężkie

Główne cechy

- ▶ Minimalizacja ilości skrzynek łączeniowych podczas instalacji dzięki przelotowemu okablowaniu oraz możliwości zastosowania aż 4 dławnic kablowych
- ▶ Możliwość stosowania wewnątrz i na zewnątrz
- ▶ Klosz oraz płyta montażowa mocowana na zawiasach (duże ułatwienie podczas instalacji opraw)
- ▶ Przestronne i ergonomiczne wnętrze: szybkie otwieranie, brak luźnych części, które mogłyby upaść podczas otwierania, precyzyjnie dopasowane komponenty
- ▶ 4 wersje: oświetlenie ogólne, oświetlenie awaryjne, oświetlenie awaryjne z Centralnym Systemem Baterii (w tym specjalna wersja dla centralnej baterii EATON z funkcją adresowania)
- ▶ 2 długości: 1276 mm / 670 mm
- ▶ 3 rodzaje kloszy: transparentny / mrożony / mleczny
- ▶ 3 moce modułów LED o wysokiej wydajności (całkowita moc oprawy do 142 lm/W)

Dwa rozmiary





Zintegrowany wyłącznik izolacyjny – bezpieczeństwo i uproszczona konserwacja

Oprawy PrimeLine w wersji przeciwybuchowej mogą opcjonalnie być wyposażone w zintegrowany wyłącznik izolacyjny, który automatycznie odłącza zasilanie, gdy klosz jest otwarty. Ta funkcja znacznie poprawia bezpieczeństwo, a także upraszcza zarówno procedury konserwacyjne, jak i testowe, szczególnie w wymagających warunkach przemysłowych.

Kluczowe korzyści z zintegrowanego wyłącznika izolacyjnego:

- ▶ **Zwiększone bezpieczeństwo użytkownika** – automatyczne odłączenie zasilania podczas otwierania oprawy eliminuje ryzyko porażenia prądem
- ▶ **Ochrona wewnętrznych komponentów** – zapobiega uszkodzeniu elektroniki lub akumulatorów, zapewniając brak napięcia w oprawie podczas serwisowania
- ▶ **Ułatwia testy funkcjonalne** – umożliwia bezpieczny i niezależny dostęp do oprawy bez wyłączania całego obwodu, co oszczędza czas podczas diagnostyki
- ▶ **Zgodność z wymogami ATEX i IECEx** – certyfikowany do użytku w strefach zagrożonych wybuchem, zapewniając maksymalne bezpieczeństwo użytkownika
- ▶ **Wysoka trwałość mechaniczna** wyłącznika (do 300 000 operacji) – zapewnia długoterminową niezawodność przez cały cykl życia oprawy
- ▶ **Szeroki zakres temperatur roboczych** – wyłącznik może pracować w temperaturach od -40°C do +100°C, co sprawia, że jest odpowiedni do skrajnych warunków przemysłowych

*Wyłącznik izolacyjny nie jest dostępny w przypadku opraw awaryjnych wyposażonych w akumulator.

Do 4 dławnic kablowych + okablowanie przelotowe

Oprawa PrimeLine wyposażona jest we wszechstronny system okablowania przelotowego. Możliwość zastosowania do 4 dławnic M20 lub M25 oraz swobodnego rozmieszczenia terminali przyłączeniowych pozwala na podłączenie do oprawy aż 4 kabli (1 zasilającego, 3 wychodzących). Taka konfiguracja pozwala na łatwe łączenie wielu opraw w większe systemy, jednocześnie znacznie ograniczając zapotrzebowanie na kosztowne skrzynki przyłączeniowe z certyfikatem Ex (sama oprawa pełni funkcję skrzynki przyłączeniowej), a także minimalizuje zużycie kabli i korytek kablowych.

Możliwe są następujące kombinacje dławnic:

- ▶ 1 dławnica
- ▶ 2 dławnice – po jednej stronie / po dwóch stronach
- ▶ 3 dławnice – dwie po jednej, jedna po drugiej stronie
- ▶ 4 dławnice – dwie po każdej stronie



- ▶ Zmniejszone zużycie kabli
- ▶ Oprawa pełni funkcję puszkii rozgałęźnej Ex
- ▶ Elastyczna konfiguracja złączy kablowych i terminali



- ▶ Wyższe koszty instalacji
- ▶ Większe zużycie puszek rozgałęźnych Ex
- ▶ Zwiększone zużycie kabli i korytek





Centralne sterowanie oświetleniem awaryjnym

Oprawy awaryjne PrimeLine są wyposażone w zintegrowany moduł monitorujący firmy EATON, co umożliwia ich bezpośrednią integrację z nowoczesnymi systemami centralnego zasilania i monitorowania. Dzięki temu każda oprawa może być indywidualnie monitorowana i sterowana z poziomu jednostki centralnej, bez konieczności stosowania dodatkowych urządzeń. Oprawy PrimeLine są w pełni kompatybilne z centralnymi systemami akumulatorowymi firmy EATON, co ułatwia ich integrację z zaawansowanymi systemami monitorowania i zarządzania oświetleniem awaryjnym.

Ta konfiguracja zapewnia liczne korzyści operacyjne:

- ▶ **Automatyczne wykonywanie testów** funkcjonalnych i okresowych z centralnym rejestrowaniem stanu pracy i błędów
- ▶ **Ograniczenie kosztów** ze względu na eliminację ręcznych testów
- ▶ **Wysoki poziom bezpieczeństwa** dzięki ciągłemu monitorowaniu oprawy
- ▶ **Uproszczona instalacja** – zasilanie i transmisja tą samą linią
- ▶ **Wspólne połączenie zasilania sieciowego i awaryjnego**, bez potrzeby stosowania oddzielnej linii danych
- ▶ **Do 20 opraw** może być podłączonych do jednej linii
- ▶ **Indywidualne włączanie** każdej oprawy awaryjnej w obwodzie
- ▶ W pełni **kompatybilne z centralnymi systemami baterii EATON**



Rzeczywiste ładowanie akumulatora w temperaturze -20°C (zweryfikowane przez akredytowaną jednostkę badawczą)

Oprawa PrimeLine została poddana kompleksowemu programowi testów zweryfikowanemu przez niezależną jednostkę badawczą. Wyniki potwierdzają jej zdolność do niezawodnego ładowania akumulatora w temperaturach otoczenia sięgających nawet -20°C.

Funkcja ta jest zapewniona nie tylko podczas normalnej pracy – kiedy ciepło wewnętrzne nieznacznie podnosi temperaturę wewnątrz oprawy i poprawia warunki ładowania – ale, co najważniejsze, również wtedy, gdy oprawa jest wyłączona, a temperatura wewnętrzna faktycznie osiąga -20°C. To odróżnia PrimeLine od wielu opraw awaryjnych, w przypadku których praca w temperaturach poniżej zera niekoniecznie oznacza niezawodne ładowanie akumulatora w tych samych warunkach. w wymagających warunkach.

Ta zaawansowana funkcjonalność oferuje szereg kluczowych korzyści:

- ▶ Wiele opraw oświetleniowych awaryjnych jest przystosowanych do pracy w temperaturach poniżej zera, jednak, jak potwierdziły niezależne badania, w temperaturze -20°C nadal wymagają one ładowania akumulatora.
- ▶ **Niezawodne ładowanie akumulatora nawet przy wyłączonej oprawie** – wydajność ładowania pozostaje niezmienną, gdy oprawa nie działa, a jej temperatura wewnętrzna osiąga -20°C, a nie tylko podczas pracy, kiedy ciepło wytwarzane wewnątrz może poprawiać warunki termiczne.
- ▶ Nie ma potrzeby stosowania dodatkowych elementów grzewczych ani obudów, co pozwala uniknąć typowych rozwiązań tymczasowych wymaganych do utrzymania odpowiednich warunków ładowania w niskich temperaturach oraz zmniejsza złożoność i koszty instalacji.
- ▶ Niezawodność została potwierdzona certyfikatem również w zakresie wysokich temperatur roboczych, co gwarantuje stabilną pracę w krytycznych warunkach termicznych.
- ▶ Nadaje się do montażu na zewnątrz w miejscach narażonych na trudne warunki pogodowe, na rampach przeładunkowych, w nieogrzewanych magazynach, chłodniach oraz przemysłowych zamrażalnicach, w tym przy rzeczywistej temperaturze wewnątrz oprawy sięgającej -20°C.



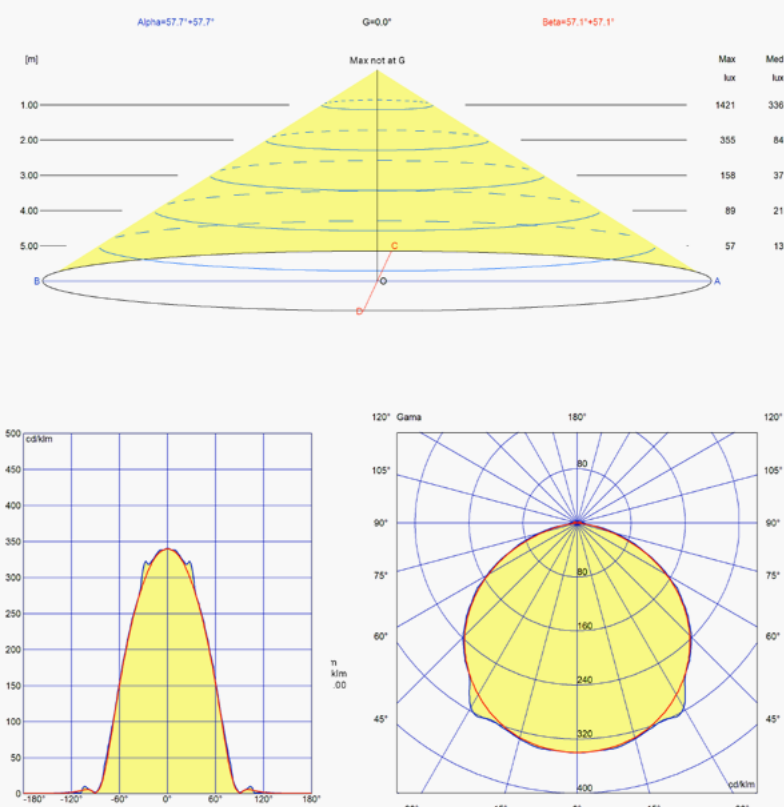


Trwała i szczelna – zaprojektowana do ekstremalnych warunków

Oprawa PrimeLine została zaprojektowana do pracy w trudnych i niebezpiecznych środowiskach, zapewniając niezawodną wydajność w miejscach narażonych na kurz, wilgoć, chemikalia lub warunki atmosferyczne. Jej wytrzymała konstrukcja i wysoka klasa ochrony przed wnikaniem czynników zewnętrznych sprawiają, że jest idealna do wymagających zastosowań przemysłowych. Materiały i system uszczelniający zapewniają długoterminową odporność na czynniki zewnętrzne oraz stres mechaniczny.

Kluczowe cechy i korzyści:

- ▶ **Ochrona IP67** – testowana na odporność na wnikanie kurzu i silne strumienie wody, w tym tymczasowe zanurzenie
- ▶ **Obudowa z GRP** – korpus z poliestru wzmocnionego włóknem szklanym, zapewniający wysoką odporność mechaniczną i chemiczną
- ▶ **Klosz ze wzmocnionego poliwęglanu** – odporny na uderzenia i stabilizowany UV, dzięki czemu odporny na warunki atmosferyczne
- ▶ **Wlewana silikonowa uszczelka** – długotrwała szczelność, odporna na starzenie i skrajne temperatury
- ▶ **Zaciski ze stali nierdzewnej** – pewne i równomierne zamknięcie zapewniające stały nacisk na uszczelkę
- ▶ **Odporność na UV, kurz, chemikalia i warunki atmosferyczne** – idealne do użytku zarówno wewnętrznego, jak i zewnętrznego
- ▶ **Odpowiednie do stref Ex** – idealne do zastosowań w przemyśle naftowym i gazowym, zakładach chemicznych, rafineriach i innych strefach zagrożonych wybuchem



Wydajność fotometryczna oprawy PrimeLine

Seria PrimeLine łączy solidną, przeciwybuchową konstrukcję z wysokowydajnymi właściwościami fotometrycznymi, zapewniając niezawodne oświetlenie w wymagających środowiskach przemysłowych. Dzięki szerokiemu i równomiernemu rozkładowi światła, oprawa zapewnia doskonałą widoczność i bezpieczeństwo.

Kluczowe cechy wydajności fotometrycznej PrimeLine obejmują:

- ▶ **Szeroki kąt strumienia (~115°)**, umożliwiający skuteczne oświetlenie dużych obszarów roboczych
- ▶ **Równomierny rozkład światła** dla komfortu wizualnego i zmniejszenia olśnienia
- ▶ **Wysoka efektywność świetlna** z skoncentrowanym strumieniem na osi centralnej
- ▶ **Symetryczne krzywe natężenia** w płaszczyznach C0–C180 i C90–C270
- ▶ **Wysokość montażu do 5 m** z wyraźnymi gradientami poziomów luksów
- ▶ **Idealna do stosowania** w przestrzeniach przemysłowych gdzie występują strefy zagrożenia wybuchem

Oświetlenie podstawowe

Długość: 670 mm | **Strefy:** 1, 2 oraz 21, 22 | **Strumień świetlny:** do 4185 lm

OZNACZENIE	PrimeLine 60-1 *****	PrimeLine 60-2 *****	PrimeLine 60-3 *****
Oznaczenie Ex	standard: Ex II 2G Ex eb mb IIC T4 Gb Ex II 2D Ex tb IIIC T70°C Db wersja z wyłącznikiem izolacyjnym: Ex II 2G Ex db eb mb IIC T4 Gb Ex II 2D Ex tb IIIC T70°C Db		
Oznaczenie IECEx	standard: Ex eb mb IIC T4 Gb Ex tb IIIC T70°C Db wersja z wyłącznikiem izolacyjnym: Ex eb mb db IIC T4 Gb Ex tb IIIC T70°C Db		
PARAMETRY ŚWIETLNE	PrimeLine 60-1 *****	PrimeLine 60-2 *****	PrimeLine 60-3 *****
Typ źródła światła	2 x Moduł LED 10 W	2 x Moduł LED 12 W	2 x Moduł LED 14 W
Wydajność całkowitej oprawy [lm/W] [klosz transparentny 4000K]	126 / 134	128 / 136	129 / 137
Temperatura barwowa [K]	standard: 4000K opcjonalnie: 4500K / 5700K / 6500K		
CRI	standard: >80 opcjonalnie: >70 / 90		
Nominalny strumień świetlny [lm] dla różnych typów klosza:	Temperatura barwowa: 4000K		
▶ Transparentny	2946	3613	4185
▶ Mrożony	2776	3405	3944
▶ Mleczny	2375	2913	3374
PARAMETRY ELEKTRYCZNE	PrimeLine 60-1 *****	PrimeLine 60-2 *****	PrimeLine 60-3 *****
Klasa ochrony	I		
Nominalna moc [W]*	23,4	28	32,4
Współczynnik mocy	0,98	0,99	0,99
Nominalne napięcie [V]	AC 110-240, 50Hz DC 125-240, 0Hz lub AC 220-240, 50Hz DC 220-240, 0Hz	AC 110-240, 50Hz DC 125-240, 0Hz lub AC 220-240, 50Hz DC 220-240, 0Hz	AC 110-240, 50Hz DC 125-240, 0Hz lub AC 220-240, 50Hz DC 220-240, 0Hz
Nominalny prąd [A]	0,1	0,12	0,14
Złącza kablowe	min 1,5 mm ² ; maks 4 mm ²		
PARAMETRY MECHANICZNE	PrimeLine 60-1 *****	PrimeLine 60-2 *****	PrimeLine 60-3 *****
Stopień ochrony	IP66/67		
Odporność na uderzenia	7J dla korpusu i 4J dla klosza		
Obudowa	Poliester wzmocniony włóknem szklanym (GRP)		
Klosz	Poliwęglan w trzech wersjach: transparentny, mleczny, mrożony		
Uszczelka	Silikonowa pianka		
Temperatura otoczenia dla różnych rodzajów kloszy:			
▶ Transparentny	-40°C ≤ Ta ≤ +50°C (+55°C - opcja)	-40°C ≤ Ta ≤ +50°C (+55°C - opcja)	-40°C ≤ Ta ≤ +50°C
▶ Mrożony	-40°C ≤ Ta ≤ +50°C (+55°C - opcja)	-40°C ≤ Ta ≤ +50°C (+55°C - opcja)	-40°C ≤ Ta ≤ +50°C
▶ Mleczny	-40°C ≤ Ta ≤ +45°C	-40°C ≤ Ta ≤ +45°C	-40°C ≤ Ta ≤ +45°C

UWAGI: **1)** Tolerancja mocy ±10%. **2)** Tolerancja strumienia świetlnego ±10%. **3)** Tolerancja temperatury barwowej ±10%, 4500K, 5700K i 6500K jako opcja. **4)** Ta=+55°C działa tylko przy napięciu 220-240 V. **5)** Żywotność diod LED 100,000 h (L70B50). **6)** Waga: 9.0 kg. **7)** Gwarancja: do 5 lat. **8)** Ochrona przeciwprzebiegniowa: 2 kV.

Oświetlenie podstawowe

Długość: 1276 mm | **Strefy:** 1, 2 oraz 21, 22 | **Strumień świetlny:** do 8305 lm

OZNACZENIE	PrimeLine 12-1 *****	PrimeLine 12-2 *****	PrimeLine 12-3 *****
Oznaczenie Ex	standard: Ex II 2G Ex eb mb IIC T4 Gb Ex II 2D Ex tb IIIC T70°C Db wersja z wyłącznikiem izolacyjnym: Ex II 2G Ex db eb mb IIC T4 Gb Ex II 2D Ex tb IIIC T70°C Db		
Oznaczenie IECEx	standard: Ex eb mb IIC T4 Gb Ex tb IIIC T70°C Db wersja z wyłącznikiem izolacyjnym: Ex eb mb db IIC T4 Gb Ex tb IIIC T70°C Db		
PARAMETRY ŚWIETLNE	PrimeLine 12-1 *****	PrimeLine 12-2 *****	PrimeLine 12-3 *****
Typ źródła światła	4x Moduł LED 10 W	4x Moduł LED 12 W	4x Moduł LED 14 W
Wydajność całkowitej oprawy [lm/W] [klosz transparentny 4000K]	135 / 143	135 / 143	134 / 142
Temperatura barwowa [K]	standard: 4000K opcjonalnie: 4500K / 5700K / 6500K		
CRI	standard: >80 opcjonalnie: >70 / 90		
Nominalny strumień świetlny [lm] dla różnych typów klosza:	Temperatura barwowa: 4000K		
▶ Transparentny	5979	7293	8305
▶ Mrożony	5635	6873	7827
▶ Mleczny	4820	5880	6696
PARAMETRY ELEKTRYCZNE	PrimeLine 12-1 *****	PrimeLine 12-2 *****	PrimeLine 12-3 *****
Klasa ochrony	I		
Nominalna moc [W]*	43	52,5	62
Współczynnik mocy	0,95	0,97	0,97
Nominalne napięcie [V]	AC 110-240, 50Hz DC 125-240, 0Hz lub AC 220-240, 50Hz DC 220-240, 0Hz	AC 110-240, 50Hz DC 125-240, 0Hz lub AC 220-240, 50Hz DC 220-240, 0Hz	AC 110-240, 50Hz DC 125-240, 0Hz lub AC 220-240, 50Hz DC 220-240, 0Hz
Nominalny prąd [A]	0,2	0,24	0,28
Złącza kablowe	min 1,5 mm ² ; maks 4 mm ²		
PARAMETRY MECHANICZNE	PrimeLine 12-1 *****	PrimeLine 12-2 *****	PrimeLine 12-3 *****
Stopień ochrony	IP66/67		
Odporność na uderzenia	7J dla korpusu i 4J dla klosza		
Obudowa	Poliester wzmocniony włóknem szklanym (GRP)		
Klosz	Poliwęglan w trzech wersjach: przezroczysty, opalowy i matowy		
Uszczelka	Silikonowa pianka		
Temperatura otoczenia dla różnych rodzajów dyfu- zorów:			
▶ Transparentny	-40°C ≤ Ta ≤ +50°C (+55°C - opcja)	-40°C ≤ Ta ≤ +50°C (+55°C - opcja)	-40°C ≤ Ta ≤ +50°C
▶ Mrożony	-40°C ≤ Ta ≤ +50°C (+55°C - opcja)	-40°C ≤ Ta ≤ +50°C (+55°C - opcja)	-40°C ≤ Ta ≤ +50°C
▶ Mleczny	-40°C ≤ Ta ≤ +45°C	-40°C ≤ Ta ≤ +45°C	-40°C ≤ Ta ≤ +45°C

UWAGI: **1)** Tolerancja mocy ±10%. **2)** Tolerancja strumienia świetlnego ±10%. **3)** Tolerancja temperatury barwowej ±10%, 4500K, 5700K i 6500K jako opcja. **4)** Ta=+55°C działa tylko przy napięciu 220-240 V. **5)** Żywotność diod LED 100,000 h (L70B50). **6)** Waga: 9.0 kg. **7)** Gwarancja: do 5 lat. **8)** Ochrona przeciwprzebieżeniowa: 2 kV.

Oświetlenie awaryjne [centralna bateria]



Długość: 670 mm | **Strefy:** 1, 2 oraz 21, 22 | **Strumień świetlny:** do 4185 lm

OZNACZENIE	PrimeLine 60-1 ****X/Y	PrimeLine 60-2 ****X/Y	PrimeLine 60-3 ****X/Y
Oznaczenie Ex	standard: Ex II 2G Ex eb mb IIC T4 Gb Ex II 2D Ex tb IIIC T70°C Db wersja z wyłącznikiem izolacyjnym: Ex II 2G Ex db eb mb IIC T4 Gb Ex II 2D Ex tb IIIC T70°C Db		
Oznaczenie IECEx	standard: Ex eb mb IIC T4 Gb Ex tb IIIC T70°C Db wersja z wyłącznikiem izolacyjnym: Ex eb mb db IIC T4 Gb Ex tb IIIC T70°C Db		
PARAMETRY ŚWIETLNE	PrimeLine 60-1 ****X/Y	PrimeLine 60-2 ****X/Y	PrimeLine 60-3 ****X/Y
Typ źródła światła	2x Moduł LED 10 W	2x Moduł LED 12 W	2x Moduł LED 14 W
Wydajność całkowitej oprawy [lm/W] [klosz transparentny 4000K]	115 / 122	122 / 129	125 / 132
Temperatura barwowa [K]	standard: 4000K opcjonalnie: 4500K / 5700K / 6500K		
CRI	standard: >80 opcjonalnie: >70 / 90		
Nominalny strumień świetlny [lm] dla różnych typów klosza:	Temperatura barwowa: 4000K		
▶ Transparentny	2946	3613	4185
▶ Mrożony	2776	3405	3944
▶ Mleczny	2375	2913	3374
PARAMETRY ELEKTRYCZNE	PrimeLine 60-1 ****X/Y	PrimeLine 60-2 ****X/Y	PrimeLine 60-3 ****X/Y
Klasa ochrony	I		
Nominalna moc [W]*	24,6	29,4	33,5
Współczynnik mocy	0,98	0,99	0,99
Nominalne napięcie [V]	AC 220-240, 50Hz DC 220-240, 0Hz	AC 220-240, 50Hz DC 220-240, 0Hz	AC 220-240, 50Hz DC 220-240, 0Hz
Nominalny prąd [A]	0,11	0,13	0,15
Złącza kablowe	min 1,5 mm ² ; maks 4 mm ²		
PARAMETRY MECHANICZNE	PrimeLine 60-1 ****X/Y	PrimeLine 60-2 ****X/Y	PrimeLine 60-3 ****X/Y
Stopień ochrony	IP66/67		
Odporność na uderzenia	7J dla korpusu i 4J dla klosza		
Obudowa	Poliester wzmocniony włóknem szklanym (GRP)		
Dyfuzor	Poliwęglan w trzech wersjach: transparentny, mleczny, mrożony		
Uszczelka	Silikonowa pianka		

Temperatura otoczenia dla różnych rodzajów kloszy:

▶ Transparentny	-30°C ≤ Ta ≤ +50°C	-30°C ≤ Ta ≤ +50°C	-30°C ≤ Ta ≤ +50°C
▶ Mrożony	-30°C ≤ Ta ≤ +50°C	-30°C ≤ Ta ≤ +50°C	-30°C ≤ Ta ≤ +50°C
▶ Mleczny	-30°C ≤ Ta ≤ +45°C	-30°C ≤ Ta ≤ +45°C	-30°C ≤ Ta ≤ +45°C

UWAGI: **1)** tolerancja mocy: ±10%. **2)** Tolerancja strumienia świetlnego: ±10%. **3)** Tolerancja temperatury barwowej: ±10%, 4500K, 5700K i 6500K jako opcja. **4)** Żywotność LED: 100,000 h (L70B50). **5)** Waga: 5.5 kg. **6)** Gwarancja: do 5 lat. **7)** Ochrona przeciwprzeciążeniowa: 2 kV.

Centralnie sterowany system oświetlenia awaryjnego

Oprawy awaryjne PrimeLine z modułem CBX-M1/CBY-M1 są w pełni kompatybilne z centralnymi systemami akumulatorowymi EATON. Umożliwiają one monitorowanie systemów oświetleniowych z indywidualną kontrolą każdego urządzenia. Wejście sterujące (L/N) pozwala na rów-

noległe przełączanie oświetlenia sieciowego i awaryjnego, lokalnie lub zdalnie (za pomocą polecenia STAR). System automatycznie monitoruje do 20 opraw na obwód, co znacznie skraca czas kontroli.

Oświetlenie awaryjne [centralna bateria]



Długość: 1276 mm | **Strefy:** 1, 2 oraz 21, 22 | **Strumień świetlny:** do 8305 lm

OZNACZENIE	PrimeLine 12-1 *****X/Y	PrimeLine 12-2 *****X/Y	PrimeLine 12-3 *****X/Y
Oznaczenie Ex	standard: Ex II 2G Ex eb mb IIC T4 Gb Ex II 2D Ex tb IIIC T70°C Db wersja z wyłącznikiem izolacyjnym: Ex II 2G Ex db eb mb IIC T4 Gb Ex II 2D Ex tb IIIC T70°C Db		
Oznaczenie IECEx	standard: Ex eb mb IIC T4 Gb Ex tb IIIC T70°C Db wersja z wyłącznikiem izolacyjnym: Ex eb mb db IIC T4 Gb Ex tb IIIC T70°C Db		
PARAMETRY ŚWIETLNE	PrimeLine 12-1 *****X/Y	PrimeLine 12-2 *****X/Y	PrimeLine 12-3 *****X/Y
Typ źródła światła	4x Moduł LED 10 W	4x Moduł LED 12 W	4x Moduł LED 14 W
Wydajność całkowitej oprawy [lm/W] [klosz transparentny 4000K]	131 / 139	131 / 139	131 / 139
Temperatura barwowa [K]	standard: 4000K opcjonalnie: 4500K / 5700K / 6500K		
CRI	standard: >80 opcjonalnie: >70 / 90		
Nominalny strumień świetlny [lm] dla różnych typów kloszy:	Temperatura barwowa: 4000K		
▶ Transparentny	5979	7293	8305
▶ Mrożony	5635	6873	7827
▶ Mleczny	4820	5880	6696
PARAMETRY ELEKTRYCZNE	PrimeLine 12-1 *****X/Y	PrimeLine 12-2 *****X/Y	PrimeLine 12-3 *****X/Y
Klasa ochrony	I		
Nominalna moc [W]*	44,2	54	63,5
Współczynnik mocy	0,95	0,97	0,97
Nominalne napięcie [V]	AC 220-240, 50Hz DC 220-240, 0Hz	AC 220-240, 50Hz DC 220-240, 0Hz	AC 220-240, 50Hz DC 220-240, 0Hz
Nominalny prąd [A]	0,2	0,25	0,3
Złącza kablowe	min 1,5 mm ² ; maks 4 mm ²		
PARAMETRY MECHANICZNE	PrimeLine 12-1 *****X/Y	PrimeLine 12-2 *****X/Y	PrimeLine 12-3 *****X/Y
Stopień ochrony	IP66/67		
Odporność na uderzenia	7J dla korpusu i 4J dla klosza		
Obudowa	Poliester wzmocniony włóknem szklanym (GRP)		
Klosz	Poliwęglan w trzech wersjach: transparentny, mleczny, mrożony		
Uszczelka	Silikonowa pianka		

Temperatura otoczenia dla różnych rodzajów kloszy:			
▶ Transparentny	-30°C ≤ Ta ≤ +50°C	-30°C ≤ Ta ≤ +50°C	-30°C ≤ Ta ≤ +50°C
▶ Mrożony	-30°C ≤ Ta ≤ +50°C	-30°C ≤ Ta ≤ +50°C	-30°C ≤ Ta ≤ +50°C
▶ Mleczny	-30°C ≤ Ta ≤ +45°C	-30°C ≤ Ta ≤ +45°C	-30°C ≤ Ta ≤ +45°C

UWAGI: **1)** Tolerancja mocy: ±10%. **2)** Tolerancja strumienia świetlnego: ±10%. **3)** Tolerancja temperatury barwowej: ±10%, 4500K, 5700K and 6500K jako opcja. **4)** Żywotność: 100,000 h (L70B50). **5)** Waga: 9.0 kg. **6)** Gwarancja: do 5 lat. **7)** Ochrona przeciwobciążeniowa: 2 kV.

Centralnie sterowany system oświetlenia awaryjnego

Oprawy awaryjne PrimeLine z modułem CBX-M1/CBY-M1 są w pełni kompatybilne z centralnymi systemami akumulatorowymi EATON. Umożliwiają one monitorowanie systemów oświetleniowych z indywidualną kontrolą każdego urządzenia. Wejście sterujące (L'/N) pozwala na

równoległe przełączanie oświetlenia sieciowego i awaryjnego, lokalnie lub zdalnie (za pomocą polecenia STAR). System automatycznie monitoruje do 20 opraw na obwód, co znacznie skraca czas kontroli.

Oświetlenie awaryjne [z akumulatorem]

1-3h

Długość: 670 mm | **Strefy:** 1, 2 oraz 21, 22 | **Strumień świetlny:** do 3520 lm

OZNACZENIE	PrimeLine 60-1 *****1	PrimeLine 60-2 *****1	PrimeLine 60-2 *****3
Oznaczenie Ex	Ex II 2G Ex eb mb IIC T4 Gb; Ex II 2D Ex tb IIIC T70°C Db	Ex II 2G Ex eb mb IIC T4 Gb; Ex II 2D Ex tb IIIC T70°C Db	Ex II 2G Ex eb mb IIC T4 Gb; Ex II 2D Ex tb IIIC T70°C Db
Oznaczenie IECEx	Ex eb mb IIC T4 Gb; Ex tb IIIC T70°C Db	Ex eb mb IIC T4 Gb; Ex tb IIIC T70°C Db	Ex eb mb IIC T4 Gb; Ex tb IIIC T70°C Db
PARAMETRY ŚWIETLNE	PrimeLine 60-1 *****1	PrimeLine 60-2 *****1	PrimeLine 60-2 *****3
Czas pracy w trybie awaryjnym	1h przy $-20 \leq T_a \leq 0^\circ\text{C}$ 1,5h przy $0 \leq T_a \leq +40^\circ\text{C}$	1,5h	3h
Typ źródła światła	2x Moduł LED 10 W	2x Moduł LED 12 W	2x Moduł LED 12 W
Strumień świetlny w trybie awaryjnym [lm]	840-1050 640-800 (-20 do $+40^\circ\text{C}$)	440-550 280-350 (-20 do $+40^\circ\text{C}$)	360-450
Temperatura barwowa [K]	standard: 4000K opcjonalnie: 4500K / 5700K / 6500K		
CRI	standard: >80 opcjonalnie: >70 / 90		
Wydajność całkowitej oprawy [lm/W] [klosz transparentny 4000K]	107 / 114	113 / 120	113 / 120
Nominalny strumień świetlny [lm] dla różnych typów dyfuzora:	Temperatura barwowa: 4000K		
▶ Transparentny	2930	3520	3520
▶ Mrożony	2761	3317	3317
▶ Mleczny	2362	2838	2838
PARAMETRY ELEKTRYCZNE	PrimeLine 60-1 *****1	PrimeLine 60-2 *****1	PrimeLine 60-2 *****3
Klasa ochrony	I		
Nominalna moc [W]*	27,2	31,6	31,6
Współczynnik mocy	0,91	0,93	0,93
Nominalne napięcie [V]	AC 220-240, 50Hz	AC 220-240, 50Hz	AC 220-240, 50Hz
Nominalny prąd [A]	0,13	0,15	0,15
Złącza kablowe	min 1,5 mm ² ; maks 4 mm ²		
PARAMETRY MECHANICZNE	PrimeLine 60-1 *****1	PrimeLine 60-2 *****1	PrimeLine 60-2 *****3
Stopień ochrony	IP66/67		
Odporność na uderzenia	7J dla korpusu i 4J dla klosza		
Obudowa	Poliester wzmocniony włóknem szklanym (GRP)		
Klosz	Poliwęglan w trzech wersjach: transparentny, mleczny, mrożony		
Uszczelka	Silikonowa pianka		
Temperatura otoczenia dla różnych rodzajów kloszy:			
▶ Transparentny	$0^\circ\text{C} \leq T_a \leq +45^\circ\text{C}$	$0^\circ\text{C} \leq T_a \leq +45^\circ\text{C}$	$0^\circ\text{C} \leq T_a \leq +45^\circ\text{C}$
▶ Mrożony	$0^\circ\text{C} \leq T_a \leq +45^\circ\text{C}$	$0^\circ\text{C} \leq T_a \leq +45^\circ\text{C}$	$0^\circ\text{C} \leq T_a \leq +45^\circ\text{C}$
▶ Mleczny	$0^\circ\text{C} \leq T_a \leq +40^\circ\text{C}$	$0^\circ\text{C} \leq T_a \leq +40^\circ\text{C}$	$0^\circ\text{C} \leq T_a \leq +40^\circ\text{C}$
▶ Opcja dla wszystkich wymienionych	$-20 \leq T_a \leq +40^\circ\text{C}$	$-20 \leq T_a \leq +40^\circ\text{C}$	

UWAGI: **1)** Tolerancja mocy: $\pm 10\%$. **2)** Tolerancja strumienia świetlnego: $\pm 10\%$. **3)** Tolerancja temperatury barwowej: $\pm 10\%$, 4500K, 5700K and 6500K jako opcja. **4)** Wersja oprawy oświetleniowej przeznaczona do pracy przy $T_a = -20^\circ\text{C}$ jest dostępna wyłącznie z akumulatorem o pojemności 4000 mAh i bez okablowania przelotowego; można stosować dowolny z dostępnych typów kloszy. **5)** Wersje awaryjne dla $T_a = -20^\circ\text{C}$ oraz wersje PrimeLine 60-*****1/3 są dostępne wyłącznie bez okablowania przelotowego. **6)** Czas pracy oprawy 60-1*****1 w trybie awaryjnym wynosi 1 h w temperaturze $-20 \leq T_a \leq 0^\circ\text{C}$ i 1,5 h w temperaturze $0 \leq T_a \leq +40^\circ\text{C}$. **7)** Żywotność: 100,000 h (L70B50). **8)** Waga: 9.0 kg. **9)** Gwarancja: do 5 lat. **10)** Ochrona przeciwobciążeniowa: 2 kV. **11)** Krótka wersja oprawy awaryjnej (modele oznaczone 60-1*****1/3) nie jest dostępna z okablowaniem przelotowym.

Oprawa awaryjna z akumulatorem do pracy w temperaturach poniżej zera

PrimeLine jest jedną z pierwszych opraw awaryjnych na świecie, która w wersji z zasilaniem bateryjnym może niezawodnie działać w temperaturze otoczenia nawet do -20°C . Dzięki tej innowacji, PrimeLine

znacznie poszerza zakres miejsc, w których oświetlenie awaryjne może być bezpiecznie i skutecznie używane, ustanawiając nowy standard wydajności w wymagających warunkach.



Oświetlenie awaryjne [z akumulatorem]

1-3h

Długość: 1276 mm | Strefy: 1, 2 oraz 21, 22 | Strumień świetlny: do 8349 lm

OZNACZENIE	PrimeLine 12-2 *****1	PrimeLine 12-3 *****1	PrimeLine 12-2 *****3
Oznaczenie Ex	Ex II 2G Ex eb mb IIC T4 Gb Ex II 2D Ex tb IIIC T70°C Db		
Oznaczenie IECEx	Ex eb mb IIC T4 Gb Ex tb IIIC T70°C Db		
PARAMETRY ŚWIETLNE	PrimeLine 12-2 *****1	PrimeLine 12-3 *****1	PrimeLine 12-2 *****3
Praca w trybie awaryjnym	1,5h	1,5h	3h
Typ źródła światła	4x Moduł LED 12 W	4x Moduł LED 14 W	4x Moduł LED 12 W
Strumień świetlny w trybie awaryjnym [lm]	360-450 240-300 (-20 do +40°C)	480-600 400-500 (-20 do +40°C)	360-450
Temperatura barwowa [K]	standard: 4000K opcjonalnie: 4500K / 5700K / 6500K		
CRI	standard: >80 opcjonalnie: >70 / 90		
Wydajność całkowitej oprawy [lm/W], [klosz transparentny 4000 K]	126 / 133	128 / 136	126 / 133
Nominalny strumień świetlny [lm] dla różnych typów kloszy:	Temperatura barwowa: 4000K		
▶ Transparentny	7259	8349	7259
▶ Mrożony	6852	7868	6852
▶ Mleczny	5891	6731	5891
DANE ELEKTRYCZNE	PrimeLine 12-2 *****1	PrimeLine 12-3 *****1	PrimeLine 12-2 *****3
Klasa ochrony	I		
Nominalna moc [W]*	56,5	64,7	56,5
Współczynnik mocy	0,97	0,98	0,97
Nominalne napięcie [V]	AC 220-240, 50Hz		AC 220-240, 50Hz
Nominalny prąd [A]	0,25	0,29	0,25
Złącza kablowe	min 1,5 mm ² ; maks 4 mm ²		
DANE MECHANICZNE	PrimeLine 12-2 *****1	PrimeLine 12-3 *****1	PrimeLine 12-2 *****3
Stopień ochrony	IP66/67		
Obudowa	Poliester wzmocniony włóknem szklanym (GRP)		
Klosz	Poliwęglan w trzech wersjach: przezroczysty, opalowy i matowy		
Uszczelka	Silikonowa pianka		
Temperatura otoczenia dla różnych rodzajów kloszy:			
▶ Transparentny	0°C ≤ Ta ≤ +45°C	0°C ≤ Ta ≤ +45°C	0°C ≤ Ta ≤ +45°C
▶ Mrożony	0°C ≤ Ta ≤ +45°C	0°C ≤ Ta ≤ +45°C	0°C ≤ Ta ≤ +45°C
▶ Mleczny	0°C ≤ Ta ≤ +40°C	0°C ≤ Ta ≤ +40°C	0°C ≤ Ta ≤ +40°C
▶ Wszystkie wymienione opcje	-20 ≤ Ta ≤ + 40°C	-20 ≤ Ta ≤ + 40°C	---

UWAGI: **1)** Tolerancja mocy: ±10%. **2)** Tolerancja strumienia świetlnego: ±10%. **3)** Tolerancja temperatury barwowej: ±10%, 4500K, 5700K oraz 6500K jako opcje. **4)** Żywotność LED: 100,000 h (L70B50). **5)** Waga: 9.0 kg. **6)** Gwarancja: do 5 lat. **7)** Ochrona przeciwprzebiegniowa: 2 kV.

Oprawa awaryjna z akumulatorem do pracy w temperaturach poniżej zera

PrimeLine jest jedną z pierwszych opraw awaryjnych na świecie, która w wersji z zasilaniem baterijnym może niezawodnie działać w temperaturze otoczenia nawet do -20°C. Dzięki tej innowacji, PrimeLine

znacznie poszerza zakres miejsc, w których oświetlenie awaryjne może być bezpiecznie i skutecznie używane, ustanawiając nowy standard wydajności w wymagających warunkach.

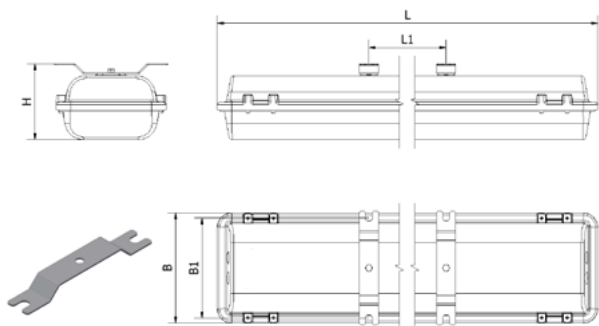


Wymiary i elementy montażowe

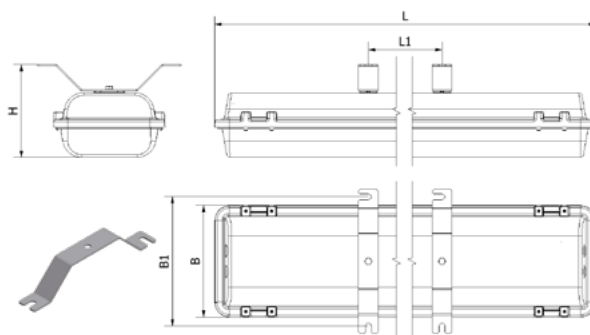
Wymiary zależą od rodzaju montażu	H	B1
Haczyk oczkowy R20	136,0	---
Uchwyt do montażu na słupie R50	156,2	---
Uchwyt sufitowy D18	119,0	157
Uchwyt sufitowy D40	143,7	200
Uchwyt sufitowy C	153,4	---
Uchwyt ścienny K45	184,7	---

Typ oprawy	L	L1	B
PrimeLine 60-*****	670	400	173
PrimeLine 12-*****	1276	800	173

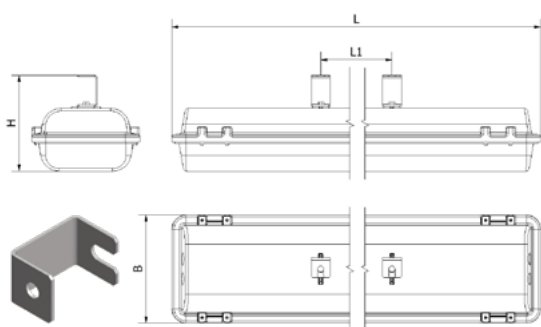
Uchwyt sufitowy D18 (kod M1)



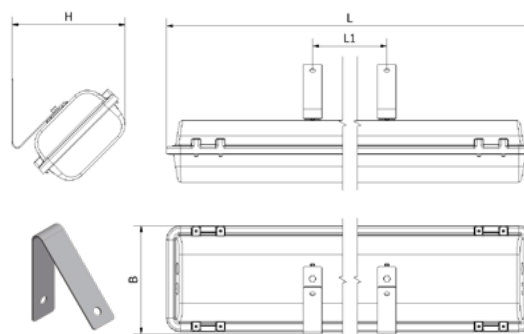
Uchwyt sufitowy D40 (kod M2)



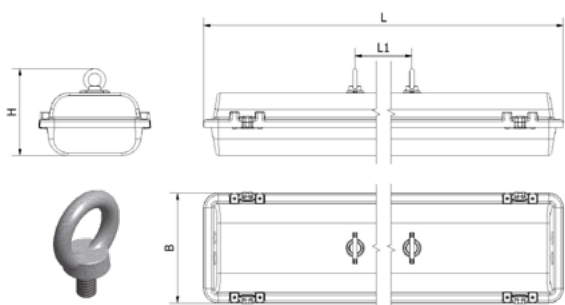
Uchwyt sufitowy C (kod M4)



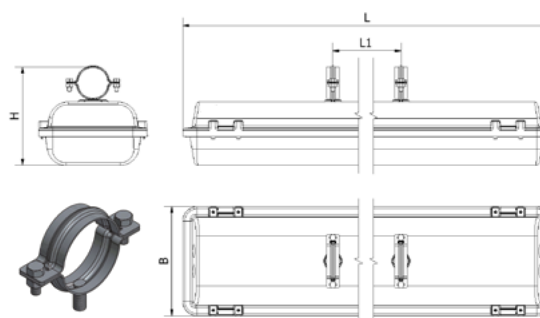
Uchwyt ścienny K45 (kod M3)



Haczyk oczkowy R20 (kod M5)



Uchwyt do montażu na słupie R50 (kod M6)



Schemat konfiguracji

	Długość oprawy	Moc modułu LED	Okablowanie	Układ dławnic	Rozmiar dławnic	Funkcja oprawy	Wyłącznik izolacyjny	Rodzaj klosza	Wersja temperaturowa
PrimeLine	AA	B	X	Y	Z	C	R	K	
	60	1	3	1	0	S	O	T	LT
	12	2	5	2	5	B	R	M	HT
		3	7	3		1		O	
				4		3			
				5		X			
						Y			

Długość oprawy

60	670 mm
12	1276 mm

Moc modułu LED

1	2 x moduły LED dla oprawy 670 / 4 x moduły LED dla oprawy 1276, moc pojedynczego modułu LED wynosi ~ 10 W każdy moduł LED ^[1]
2	2 x moduły LED dla oprawy 670 / 4 x moduły LED dla oprawy 1276, moc pojedynczego modułu LED wynosi ~ 12 W każdy moduł LED
3	2 x moduły LED dla oprawy 670 / 4 x moduły LED dla oprawy 1276, moc pojedynczego modułu LED wynosi ~ 14 W każdy moduł LED ^[2]

Okablowanie

3	Terminal 3-polowy
5	Terminal 5-polowy
7	Terminal 7-polowy

Układ dławnic

1	Jedna dławnica kablowa z jednej strony obudowy
2	Po jednej dławnicy kablowej po przeciwnych stronach obudowy
3	Dwie dławnice kablowe z jednej strony i jedna po przeciwnej stronie obudowy
4	Po dwie dławnice kablowe po przeciwnych stronach obudowy
5	Dwie dławnice kablowe na jednej stronie obudowy

Dławnice Kablowe (rozmiar)

0	M20
5	M25

Wersja awaryjna

S	Wersja podstawowa oprawy
1	Wersja awaryjna oprawy z akumulatorem NiCd o czasie pracy 1,5 h ^[3]
3	Wersja awaryjna oprawy z akumulatorem NiCd o czasie pracy 3 h
B	Wersja podstawowa oprawy przeznaczona do współpracy z centralną baterią bez monitorowania
X	Wersja oprawy przeznaczona do współpracy z centralną baterią z monitorowaniem - EATON z modułem adresowalnym V-CG-S
Y	Wersja oprawy przeznaczona do współpracy z centralną baterią z monitorowaniem - EATON z modułem adresowalnym V-CG-SE

Wyłącznik izolacyjny

O	Bez wyłącznika izolacyjnego
R	Z wyłącznikiem izolacyjnym ^[4]

Rodzaj klosza

T	Transparentny klosz
M	Mrożony klosz
O	Mleczny klosz

Wersja temperaturowa

LT	Specjalna wersja dla niskich temperatur - opcja dostępna dla opraw awaryjnych z akumulatorem (funkcje opraw: 1 i 3)
HT	specjalna wersja dla wysokich temperatur - opcja dostępna dla opraw podstawowych i awaryjnych z systemem centralnej baterii bez monitoringu (funkcja opraw: B i S)

Adnotacje:

- [1] Niedostępna konfiguracja 12-1 ****1/3 (z wbudowanym podtrzymaniem 1,5h i 3h za pomocą akumulatora Ni-Cd)
- [2] Niedostępna wersja 60-3 ****1/3 (z wbudowanym podtrzymaniem 1,5h i 3h za pomocą akumulatora Ni-Cd)
- [3] Niedostępna wersja 60-1 ****3 (z wbudowanym podtrzymaniem 3h za pomocą akumulatora Ni-Cd)
- [4] Wyłącznik izolacyjny nie jest dostępny w wersji *- ****1/3 (z wbudowanym podtrzymaniem 1,5h i 3h za pomocą akumulatora Ni-Cd)