

INSTRUKCJA OBSŁUGI I UŻYTKOWANIA OPRAW OŚWIETLENIOWYCH SERII **TechLine** **_*****_-----



Nr instrukcji: K-29455-PW-0001
Data wydania: 13.06.2024
Wydanie: 0.1

HARDO Czapski i Wspólnicy Sp. j.
ul. Spacerowa 5
32-083 Balice

Spis treści

1. INFORMACJE OGÓLNE	3
1.1 Producent.....	3
1.2 Informacje dotyczące niniejszej instrukcji.....	3
1.3 Zgodność z normami i przepisami	3
2. OPIS URZĄDZENIA	3
2.1 Dostępne konfiguracje	3
3. BEZPIECZEŃSTWO	5
3.1 Ogólne środki ostrożności.....	5
3.2 Przeznaczenie.....	5
3.3 Pozostałe warunki bezpiecznego użytkowania	6
4. TRANSPORT I PRZECHOWYWANIE	6
5. MONTAŻ I INSTALACJA	6
5.1 Montaż i podłączenie elektryczne	6
6. KONSERWACJA.....	8
7. DOKONYWANIE NAPRAW	8
8. WPŁYW NA ŚRODOWISKO.....	8
9. WARUNKI GWARANCJI.....	8
10. DANE TECHNICZNE.....	8
10.1 Parametry elektryczne i środowiskowe.....	8
10.2 Dane fotometryczne	9
10.3 Wymiary	9

1. INFORMACJE OGÓLNE

1.1 Producent

HARDO CZAPSKI I WSPÓLNICY SP. J.

Ul. Spacerowa 5
32-083 Balice, Polska

1.2 Informacje dotyczące niniejszej instrukcji



UWAGA: PRZED UŻYCIEM URZĄDZENIA NALEŻY ZAPOZNAĆ SIĘ Z NINIEJSZĄ INSTRUKCJĄ.

Niniejsza instrukcja opisuje zasady bezpiecznego i prawidłowego obchodzenia się z urządzeniami. Należy przestrzegać zaleceń dotyczących bezpieczeństwa zawartych w instrukcji, środków zapobiegania awariom, jak również ogólnych środków bezpieczeństwa. Instrukcje powinny być dostępne dla personelu obsługującego i konserwacyjnego oraz przechowywane przez cały okres użytkowania wyrobu.

1.3 Zgodność z normami i przepisami

Szczegółowe zestawienie norm jest zawarte w deklaracji zgodności UE.

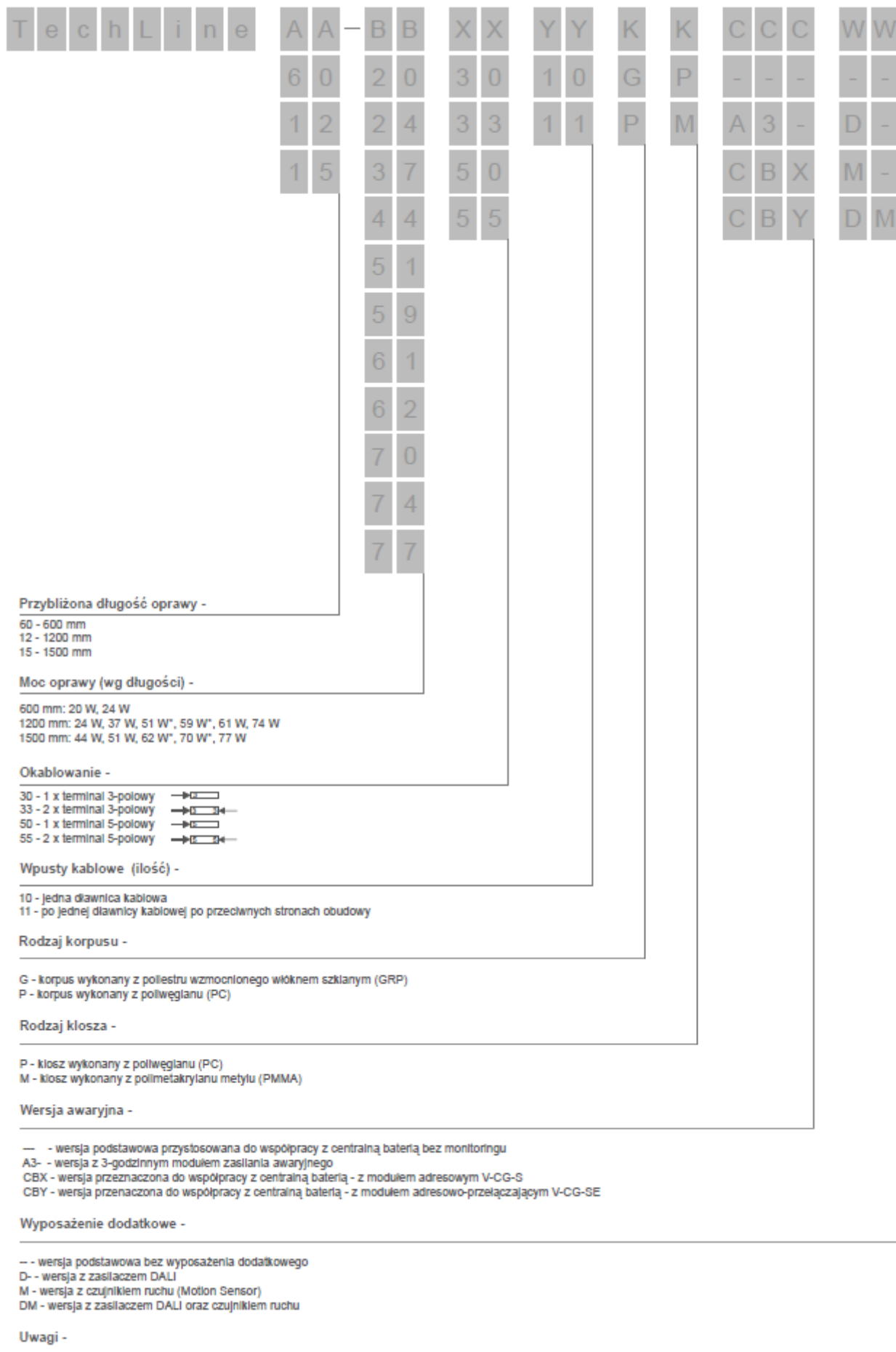
2. OPIS URZĄDZENIA

Oprawy oświetleniowe TechLine to oprawy przemysłowe wyposażone w wysokosprawne źródła światła typu LED, które mogą być stosowane w przestrzeniach wewnętrznych jak i zewnętrznych. W przypadku stosowania na zewnątrz oprawę należy chronić przed bezpośrednim nasłonecznieniem i niekorzystnymi warunkami atmosferycznymi. Poniżej 0°C należy wybrać wariant oprawy z korkiem odpowietrzającym lub dławikiem kablowym odpowietrzającym oraz silikonową uszczelką. Obudowa zewnętrzna opraw oświetleniowych TechLine jest wykonana z poliestru wzmocnionego włóknem szklanym (GRP) lub z poliwęglanu (PC). Klosz oprawy oświetleniowej jest dostępny w dwóch wersjach: poliwęglanowej (PC) lub akrylowej (PMMA) w wersji mlecznej. Standardowe oprawy oświetleniowe posiadają stopień ochrony przed wnikaniem ciał stałych oraz cieczy na poziomie IP 66. W zależności od użytych komponentów oprawy oświetleniowe mogą spełniać również stopień na poziomie IP67. Oprawa wykonana jest jako urządzenie jednokomorowe. Obudowa oprawy jest zamykana/otwierana za pomocą wykonanych ze stali nierdzewnej klipsów zamykających. Uszczelnienie korpusu z kloszem jest realizowane za pomocą wykonanej z pianki silikonowej uszczelki lub uszczelki poliuretanowej. Zewnętrzne przewody elektryczne wprowadzane są do wnętrza obudowy z zastosowaniem dławnic kablowych. Opcjonalnie dostępne są również szybkozłączki elektryczne i przelotki kablowe.

2.1 Dostępne konfiguracje

Oprawy oświetleniowe TechLine **-*****----- dostępne są w trzech wersjach długości i mogą być zasilane napięciem 220-240V AC, 50/60Hz lub 220-240V DC.

Szczegółowy opis możliwych konfiguracji oraz ich kodowania jest zgodny z diagramem przedstawia Rysunek 1.



Rysunek 1. Diagram wszystkich możliwych konfiguracji opraw oświetleniowych serii TechLine

3. BEZPIECZEŃSTWO

3.1 Ogólne środki ostrożności



UWAGA: NIEPRZESTRZEGANIE WYMOGÓW NINIEJSZEJ INSTRUKCJI SPOWODOWAĆ MOŻE UTRATĘ GWARANCJI PRODUCENTA.



UWAGA: NIEPRZESTRZEGANIE ZASAD DOTYCZĄCYCH MONTAŻU ORAZ UŻYTKOWANIA MOŻE DOPROWADZIĆ DO POWSTANIA OBRAŻEŃ CIAŁA LUB STRAT MATERIALNYCH. PRODUCENT NIE PONOSI ODPOWIEDZIALNOŚCI W TEGO TYPU PRZYPADKACH.



UWAGA: DOKONYWANIE JAKICHKOLIWIEK MODYFIKACJI LUB ZMIAN W URZĄDZENIU JEST ZABRONIONE.



UWAGA: PRZED WYKONYWANIEM JAKICHKOLWIEK CZYNNOŚCI MONTAŻOWYCH, W TYM OTWIERANIA OBUDOWY, NALEŻY BEZWZGLĘDNIIE ODŁĄCZYĆ URZĄDZENIE OD ŹRÓDŁA ZASILANIA.

Oprawy oświetleniowe muszą być zainstalowane i poddawane konserwacji zgodnie z wymaganiami niniejszej instrukcji.

Za prawidłową instalację oraz konserwację zgodnie z lokalnymi i krajowymi przepisami, specyfikacji produktu odpowiedzialny jest Nabywca i/lub Użytkownik końcowy. Nie dopuszcza się używania urządzenia częściowo uszkodzonego.

W przypadku wykrycia uszkodzenia lub niesprawności urządzenie należy wyłączyć z eksploatacji i przekazać do naprawy do zakładu producenta bądź innego podmiotu posiadającego jego autoryzację.

3.2 Przeznaczenie



UWAGA: NALEŻY UŻYWAĆ URZĄDZENIA WYŁĄCZNIE ZGODNIE Z JEGO PRZEZNACZENIEM. NIEPRAWIDŁOWE UŻYCIĘ MOŻE NEGATYWNIE WPŁYNAĆ NA JEGO BEZPIECZEŃSTWO I FUNKCJONOWANIE.



UWAGA: URZĄDZENIE NIE JEST PRZYSTOSOWANE DO PRACY W STREFACH ZAGROŻENIA WYBUCHEM.

Oprawy oświetleniowe serii TechLine są przeznaczone do użytku w pomieszczeniach przemysłowych oraz komercyjnych, m.in. hale, magazyny zgodnie z warunkami środowiskowymi i technicznymi określonymi w niniejszej instrukcji oraz na tabliczce znamionowej.

3.3 Pozostałe warunki bezpiecznego użytkowania

- Oprawy są przystosowane jedynie do instalacji stałych;
- Praca oprawy poza wyznaczonym zakresem temperatur otoczenia jest niedopuszczalna i doprowadzi do szybszego zużycia i/lub jej uszkodzenia. Jednocześnie powoduje utratę gwarancji producenta;
- Każda oprawa posiada tabliczkę ostrzegawczą o treści: „**NIE OTWIERAĆ POD NAPIĘCIEM**”;
- Oprawy nie powinny być wystawiane na działanie substancji chemicznych mogących je uszkodzić, a w szczególności: olej, aceton, chlor, etyl, eter, rozpuszczalniki;
- Oprawa oświetleniowa posiada stopień zagrożenia fotobiologicznego RG1 – nie należy wpatrywać się w pracujące źródło światła;
- Ryzyko porażenia prądem elektrycznym, należy zachować wymagane środki ostrożności, w szczególności nie otwierać oprawy będącej pod napięciem.

4. TRANSPORT I PRZECHOWYWANIE

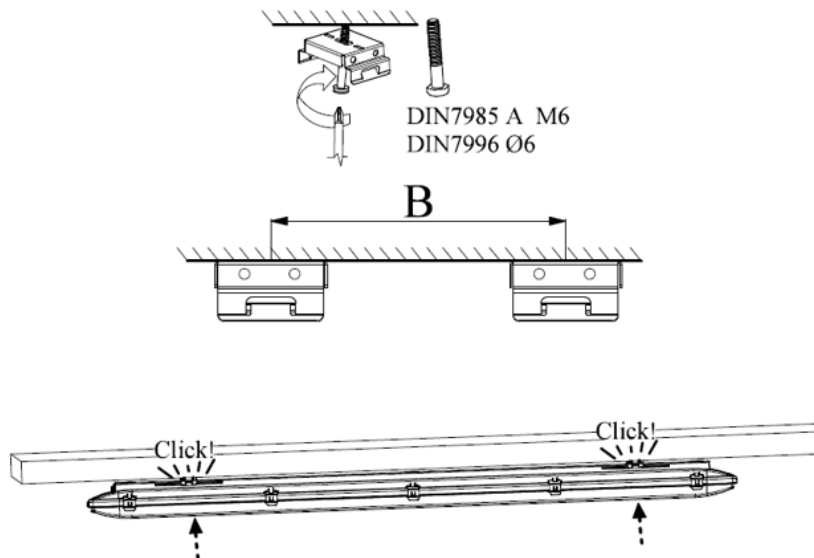
Transport opraw oświetleniowych powinien się odbywać w oryginalnych opakowaniach jednostkowych. Opakowania jednostkowe i/lub zbiorcze powinny być podczas transportu zabezpieczone przed opadami atmosferycznymi.

Oprawy mogą być przechowywane jedynie w zadaszonych pomieszczeniach w temperaturze od +5°C do +35°C i wilgotności mniejszej niż 75%. Pomieszczenia powinny być wolne od par i gazów powodujących korozję.

5. MONTAŻ I INSTALACJA

5.1 Montaż i podłączenie elektryczne

Sposób montażu oprawy oświetleniowej przedstawia Rysunek 2. Wymiar B wskazuje Tabela 3.



Rysunek 2. Sposób montażu oprawy oświetleniowej serii TechLine



UWAGA: NALEŻY STOSOWAĆ SIĘ DO OGÓLNYCH ZASAD BEZPIECZEŃSTWA.



UWAGA: ZABRANIA SIĘ WYKONYWANIA JAKICHKOLWIEK ZMIAN POŁĄCZEŃ FABRYCZNYCH W OPRAWIE OŚWIETLENIOWEJ.

Standardowo przewody zasilające są wprowadzane do oprawy oświetleniowej przy pomocy dławnicy kablowych. Po wykonaniu połączeń kablowych należy zacisnąć dławnicę kablową poprzez dokręcenie nakrętki dławnicy kablowej kluczem. Podczas dokręcania należy zabezpieczyć dławnicę kablową przed obracaniem przy pomocy drugiego klucza. Zaciśnięcie dławnicy kablowej ma na celu zabezpieczenie przewodu zasilającego przed wyrwaniem oraz przed dostaniem się wody i pyłów do wnętrza oprawy oświetleniowej. Opcjonalnie dostępne są również szybkozłączki lub przelotki kablowe.



UWAGA: NIEZASTOSOWANIE SIĘ DO POWYŻSZEJ UWAGI MOŻE SPOWODOWAĆ USZKODZENIE USZCZELNIEŃ, SKUTKUJĄC TYM SAMYM OBNIŻENIEM STOPNIA OCHRONY PRZED WNIKANIEM PYŁU I WODY (IP).

Należy stosować przewody zasilające o następujących parametrach:

- Przekrój żyły 1,5-2,5 mm² – dla opraw zasilanych jednostronnie;
- Przekrój żyły 1,5-2,5 mm² – dla opraw zasilanych przelotowo, lub rozgałęźnie;
- Średnica zewnętrzna przewodu: 10-14 mm (M20) – wartość uzależniona od rozmiaru i rodzaju dławnicy kablowej.

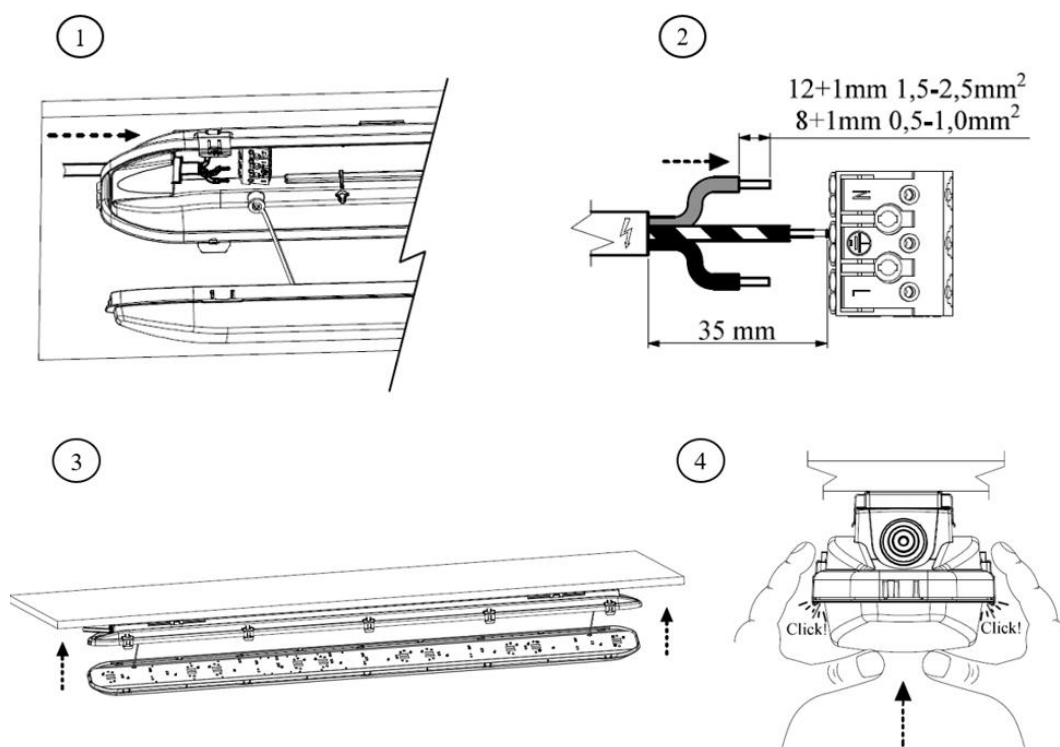
Maksymalne prądy przelotowe wynoszą:

- $I_{max} = 16$ A dla połączeń przelotowych L, N, PE i przewodów przelotowych 2,5 mm²;
- $I_{max} = 10$ A dla połączeń przelotowych L, N, PE i przewodów przelotowych 1,5 mm²;
- $I_{max} = 10$ A dla połączeń L1, L2, L3, N, PE i przewodów przelotowych 2,5 mm²;
- $I_{max} = 6$ A dla połączeń L1, L2, L3, N, PE i przewodów przelotowych 1,5 mm².



UWAGA: PODANE WYŻEJ WARTOŚCI NIE MOGĄ BYĆ PRZEKRACZANE, GDYŻ MOŻE TO DOPROWADZIĆ DO OBNIŻENIA BEZPIECZEŃSTWA OPRAWY OŚWIETLENIOWEJ. PRODUCENT NIE PONOSI ŻADNEJ ODPOWIEDZIALNOŚCI W TEGO TYPU PRZYPADKACH.

Rysunek 3 przedstawia wykonanie połączeń oprawy oświetleniowej.



Rysunek 3. Wykonanie połączeń oprawy oświetleniowej

Po wykonanych podłączeniach należy zgodnie z lokalnie obowiązującymi przepisami sprawdzić skuteczność uziemienia oraz dokonać ponownego zamknięcia oprawy oświetleniowej, tj.:

- Ustawić stelaż górny (odbłyśnik w pozycji wyjściowej);
- Zamknąć klosz ochronny przy pomocy klipsów.

6. KONSERWACJA



UWAGA: PRACE SERWISOWE I KONSERWACYJNE NALEŻY WYKONYWAĆ ZGODNIE Z OBOWIĄZUJĄCYMI PRZEPISAMI. PRZEGLĄDY ORAZ KONSERWACJA MOGĄ BYĆ WYKONYWANE WYŁĄCZNIE PRZEZ PRZESZKOLONY I DOŚWIADCZONY PERSONEL.

7. DOKONYWANIE NAPRAW



UWAGA: WSZELKIE NAPRAWY MOGĄ BYĆ WYKONYWANE WYŁĄCZNIE Z WYKORZYSTANIEM ORYGINALNYCH CZĘŚCI ZAMIENNYCH I WYŁĄCZNIE PRZEZ PRODUCENTA OPRAWY OŚWIETLENIOWEJ LUB WYKWALIFIKOWANY PERSONEL.

8. WPŁYW NA ŚRODOWISKO



Zgodnie z przepisami ustawy z dnia 11 września 2015 r. o zużyтым sprzęcie elektrycznym i elektronicznym zabronione jest umieszczanie z innymi odpadami zużytego sprzętu oznakowanego symbolem przekreślonego kosza.

Użytkownik, który zamierza pozbyć się sprzętu elektrycznego lub elektronicznego jest zobowiązany do przekazania zbierającemu zużyty sprzęt lub podmiotowi uprawnionemu do zbierania zużytego sprzętu.

Powyższe obowiązki ustawowe wprowadzone zostały w celu ograniczenia ilości odpadów powstających ze zużytego sprzętu elektrycznego i elektronicznego oraz zapewnienia odpowiedniego poziomu zbierania, odzysku i recyklingu.

9. WARUNKI GWARANCJI

Aby zapoznać się z warunkami gwarancji, zapoznaj się z naszymi Ogólnymi warunkami handlowymi dostępnymi na stronie www.hardo.tech.

10. DANE TECHNICZNE

10.1 Parametry elektryczne i środowiskowe

Podstawowe parametry elektryczne opraw serii TechLine **-*****----- dla temperatury otoczenia wynoszącej +25°C przedstawia Tabela 1.

Tabela 1. Podstawowe parametry elektryczne opraw serii TechLine**_*****-----

Typ oprawy	Moc [^] [W]	Cos fi	Temperatura otoczenia [°C]	Napięcie znamionowe [V]	Klasa ochronności	IP
TechLine 60-20*****-----	20	0,94	-20 ≤ T _a ≤ +45	AC 220-240, 50/60Hz DC 220-240, 0Hz	I	66*
TechLine 60-24*****-----	24	0,96	-20 ≤ T _a ≤ +45			
TechLine 12-24*****-----	24	0,97	-20 ≤ T _a ≤ +45			
TechLine 12-37*****-----	37	0,96	-20 ≤ T _a ≤ +45			
TechLine 12-51*****-----	51	0,93	-30 ≤ T _a ≤ +60			
TechLine 12-59*****-----	59	0,97	-30 ≤ T _a ≤ +50			
TechLine 12-61*****-----	61	0,97	-20 ≤ T _a ≤ +35			
TechLine 12-74*****-----	74	0,97	-20 ≤ T _a ≤ +35			
TechLine 15-44*****-----	44	0,93	-20 ≤ T _a ≤ +45			
TechLine 15-51*****-----	51	0,97	-20 ≤ T _a ≤ +45			
TechLine 15-62*****-----	62	0,96	-30 ≤ T _a ≤ +60			
TechLine 15-70*****-----	70	0,97	-30 ≤ T _a ≤ +50			
TechLine 15-77*****-----	77	0,97	-20 ≤ T _a ≤ +35			

[^] Wartości mocy podane dla zasilania napięciem AC przemiennym, tolerancja mocy +/-10%.

*Standardowa wersja oprawy oświetleniowej posiada stopień ochrony przed wnikaniem ciał stałych oraz cieczy na poziomie IP66. Dostępna jest również wersja z kloszem PC, która może posiadać stopień IP67.

10.2 Dane fotometryczne

Dane fotometryczne dla oprawy TechLine **_*****----- dla temperatury otoczenia wynoszącej +25°C, temperatury barwowej równej 4000K i współczynnika oddawania barw CRI>80 przedstawia Tabela 2.

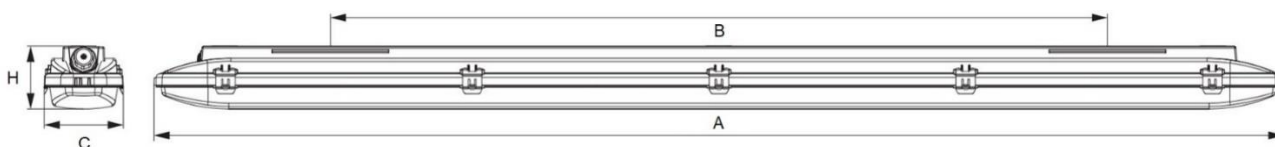
Tabela 2. Podstawowe dane fotometryczne opraw serii TechLine **_*****-----

Typ oprawy	Strumień całkowity przy zasilaniu napięciem AC [lm] [^]	Średni strumień awaryjny przy zasilaniu DC [lm] [^]	Temperatura barwowa [K]	CRI
TechLine 60-20*****-----	2600	1326	4000K	>80
TechLine 60-24*****-----	3400	1659		
TechLine 12-24*****-----	3500	1733		
TechLine 12-37*****-----	5200	2625		
TechLine 12-51*****-----	7400	3663		
TechLine 12-59*****-----	8700	4417		
TechLine 12-61*****-----	8300	3952		
TechLine 12-74*****-----	11 300	5512		
TechLine 15-44*****-----	7000	3267		
TechLine 15-51*****-----	7000	3267		
TechLine 15-62*****-----	9500	4728		
TechLine 15-70*****-----	10 400	5073		
TechLine 15-77*****-----	10 400	5073		

[^]Możliwe zakresy wartości strumieni w zależności od rodzaju klosza, temperatury barwowej oraz CRI, na zamówienie dostępne inne konfiguracje. Tolerancja +/-10%.

10.3 Wymiary

Rysunek 4 oraz Tabela 3 przedstawiają podstawowe wymiary opraw oświetleniowych TechLine.



Rysunek 4. Podstawowe wymiary opraw TechLine

Tabela 3. Podstawowe wymiary opraw TechLine

Typ	A	B	C	H
TechLine 60-*****-----	615	300±25	102	80
TechLine 12-*****-----	1174	700±76	102	80
TechLine 15-*****-----	1454	1000±76	102	80