

HARDO.



INSTRUKCJA OBSŁUGI I UŻYTKOWANIA OPRAW OŚWIETLENIOWYCH SERII **OptiLine **-*****CBX/CBY**



Nr instrukcji: K-26190-PW-0007
Data wydania: 07.11.2024
Wydanie: 1.3

HARDO Czapski i Wspólnicy Sp. j.
ul. Spacerowa 5
32-083 Balice

Spis treści

1. INFORMACJE OGÓLNE	3
1.1 Producent.....	3
1.2 Informacje dotyczące niniejszej instrukcji.....	3
1.3 Zgodność z normami i przepisami	3
2. OPIS URZĄDZENIA	3
2.1 Dostępne konfiguracje	4
2.2 Znakowanie Ex	5
3. BEZPIECZEŃSTWO	6
3.1 Ogólne środki ostrożności.....	6
3.2 Przeznaczenie.....	7
3.3 Pozostałe warunki bezpiecznego użytkowania	7
4. TRANSPORT I PRZECHOWYWANIE	7
5. MONTAŻ I INSTALACJA	8
5.1 Czynności wstępne	8
5.2 Montaż.....	8
5.3 Podłączenie elektryczne.....	9
5.3.1 Wymagania ogólne	9
5.3.2 Wykonanie podłączeń oprawy oświetleniowej	10
6. PRACA W TRYBIE AWARYJNYM.....	11
7. CZYSZCZENIE.....	11
8. KONSERWACJA.....	11
8.1 Inspekcje wizualne i z bliska.....	11
8.2 Inspekcje szczegółowe.....	12
8.3 Dodatkowe wymagania	12
9. DOKONYWANIE NAPRAW	12
10. WPŁYW NA ŚRODOWISKO.....	12
11. WARUNKI GWARANCJI.....	13
12. DANE TECHNICZNE.....	13
12.1 Parametry elektryczne i środowiskowe.....	13
12.2 Dane fotometryczne	14
12.3 Wymiary	14

1. INFORMACJE OGÓLNE

1.1 Producent

HARDO CZAPSKI I WSPÓLNICY SP. J.

Ul. Spacerowa 5
32-083 Balice, Polska

1.2 Informacje dotyczące niniejszej instrukcji



UWAGA: PRZED UŻYCIEM URZĄDZENIA NALEŻY ZAPOZNAĆ SIĘ Z NINIEJSZĄ INSTRUKCJĄ.

Niniejsza instrukcja opisuje zasady bezpiecznego i prawidłowego obchodzenia się z urządzeniami. Należy przestrzegać zaleceń dotyczących bezpieczeństwa zawartych w instrukcji, środków zapobiegania awariom jak również ogólnych środków bezpieczeństwa. Instrukcje powinny być dostępne dla personelu obsługującego i konserwacyjnego oraz przechowywane przez cały okres użytkowania wyrobu.

1.3 Zgodność z normami i przepisami

Oprawy oświetleniowe serii OptiLine zostały zaprojektowane i wyprodukowane zgodnie z wymaganiami:

- Dyrektywa w sprawie harmonizacji ustawodawstw państw członkowskich odnoszących się do urządzeń i systemów ochronnych przeznaczonych do użytku w atmosferze potencjalnie wybuchowej **ATEX 2014/34/UE**.
- Dyrektywa dotycząca sprzętu elektrycznego przewidzianego do stosowania w określonych granicach napięcia **LVD 2014/35/UE**.
- Dyrektywa w sprawie harmonizacji ustawodawstw państw członkowskich odnoszących się do kompatybilności elektromagnetycznej **EMC 2014/30/EU**.

Szczegółowe zestawienie norm jest zawarte w deklaracji zgodności UE.

2. OPIS URZĄDZENIA

Oprawy oświetleniowe OptiLine to oprawy wyposażone w wysokosprawne źródła światła typu LED. W zależności od wersji mogą pełnić funkcje oświetlenia podstawowego oraz/lub awaryjnego. Produkt spełnia zasadnicze wymagania bezpieczeństwa zawarte w Dyrektywie ATEX dla urządzeń grupy II kategorii 3G, 2D oraz 3D, a także wymagań systemu IECEx. Szczegółowe wytyczne dotyczące stref zagrożenia wybuchem zawarto w dalszej części instrukcji.

Oprawy oświetleniowe są dopuszczone do stosowania zarówno w instalacjach zewnętrznych jak i wewnętrznych. Obudowę zewnętrzną opraw oświetleniowych OptiLine stanowi wykonany z poliestru wzmocnianego włóknem szklanym (GRP) korpus dolny oraz wykonany z poliwęglanu (PC) korpus będący jednocześnie kloszem oprawy oświetleniowej. Klosz oprawy oświetleniowej jest dostępny w trzech wersjach: transparentnej, mrożonej oraz mlecznej. Połączenie obu tych elementów uszczelnione jest za pomocą wykonanej z pianki silikonowej uszczelki.

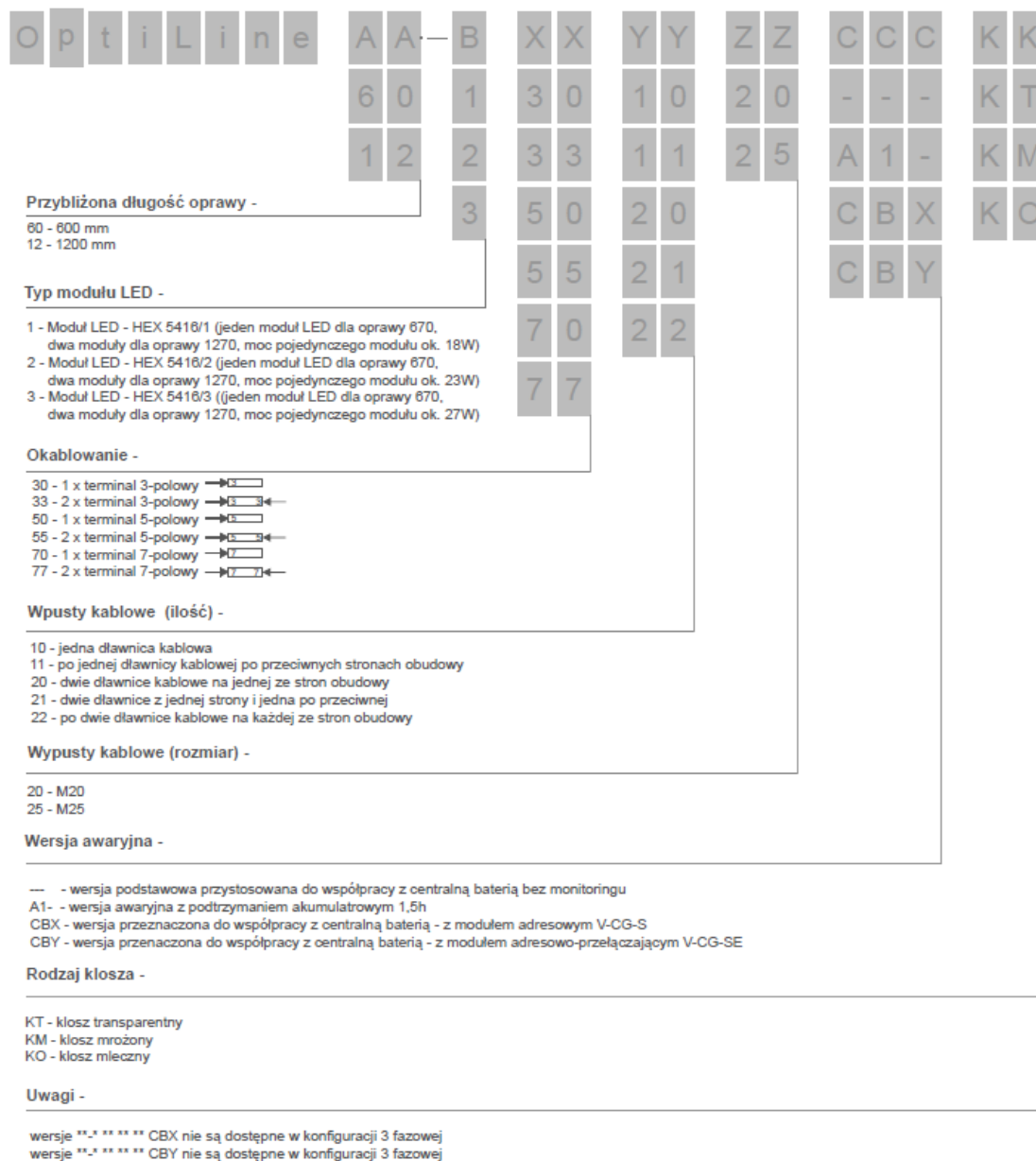
Zewnętrzne przewody elektryczne wprowadzane są do wnętrza obudowy z zastosowaniem certyfikowanych dławnic kablowych. W zależności od użytych komponentów, oprawy posiadają stopień ochrony przed wnikaniem ciał stałych oraz cieczy na poziomie IP 66/67. Obudowa opraw oświetleniowych jest odporna na wilgoć oraz promieniowanie UV co umożliwia pracę w warunkach zewnętrznych. Zastosowane materiały obudowy zapewniają wysoką odporność na uderzenia mechaniczne. Oprawa wykonana jest jako urządzenie jednokomorowe. Obudowa oprawy jest zamykana/otwierana za pomocą wykonanych ze stali nierdzewnej klipsów zamykających uniemożliwiających otwarcie obudowy bez użycia narzędzia. Wewnątrz obudowy znajduje się wykonany ze stali malowanej proszkowo stelaż dolny.

W zależności od konfiguracji oprawy oświetleniowej stelaż dolny stanowi miejsce montażu dla: sterownika LED, złącz kablowych, okablowania przelotowego, zestawu akumulatorów NiCD, modułów przełączających CBX, CBY. Stelaż dolny przymocowany jest do korpusu dolnego GRP za pomocą wkrętów montażowych do tworzyw sztucznych.

Moduły świetlne LED HEX5416 1/2/3 są zamontowane do wykonanego ze stali malowanej proszkowo stelaża górnego. Oba stelaże są połączone ze sobą przy pomocy zestawu nitonakrętek oraz śrub niegubnych.

2.1 Dostępne konfiguracje

Oprawy oświetleniowe OptiLine **-*****CBX/CBY dostępne są w dwóch wersjach długości. W trybie pracy podstawowej są zasilane napięciem 230VAC,50Hz. W trybie pracy awaryjnej oprawy są przystosowane do współpracy z układami centralnych baterii CEAG. Oprawy oświetleniowe wyposażone są w moduły adresowalne CBX lub CBY. Moduły te umożliwiają współpracę oraz monitoring opraw oświetleniowych poprzez układy centralnych baterii w systemach Cewa-Guard-Technology/Star Technology. Ustalanie indywidualnych adresów poszczególnych opraw oświetleniowych jest wykonywane na etapie produkcji. Stosowne oznakowanie dotyczące adresu jest umiejscowione na etykiecie informacyjnej. Szczegółowy opis możliwych konfiguracji oraz ich kodowania jest zgodny z diagramem przedstawionym na rys. 1.



Rys. 1. Diagram wszystkich możliwych konfiguracji opraw oświetleniowych serii OptiLine

Oprawy oświetleniowe OptiLine 60-*****--- są dostępne również w wersji z ze znakami bezpieczeństwa (piktogramami). Stosowanie piktogramów wymaga montażu soczewek rozpraszających zgodnie z wytycznymi producenta.

W tabeli 1 przedstawiono podstawowe parametry dostępnych piktogramów.

Parametry piktogramów dla oprawy oświetleniowej OptiLine 60-*****---	
Długość [mm]	273
Szerokość [mm]	127
Rozpoznawalność znaku [m]	24
Jasność piktogramu [cd/m ²]	≥ 300

Tabela 1. Podstawowe informacje dotyczące dostępnych piktogramów

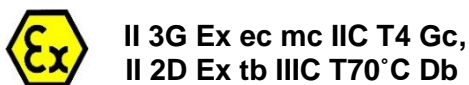


Rys. 2. Oprawa oświetleniowa OptiLine w wersji z przykładowym piktogramem

Standardowy zestaw dostępnych piktogramów znajduje się w karcie katalogowej oprawy oświetleniowej OptiLine.

2.2 Znakowanie Ex

W zależności od wykonania oprawy oświetleniowe serii OptiLine znakowane są cechami Ex w następujący sposób:



Poszczególne symbole oznaczają:

Nazwa	Symbol	Opis
Oznakowanie zabezpieczenia przeciwwybuchowego		Produkt zgodny z dyrektywą europejską 2014/34/EU (ATEX) do montażu w strefach zagrożonych wybuchem.
Grupa urządzeń	II	Urządzenie przeznaczone do użytku w atmosferach wybuchowych innych niż podziemne zakłady górnicze.
Kategoria urządzeń	3G	Urządzenie może bezpiecznie pracować w strefie 2 zagrożenia wybuchem gazów, par oraz mgieł cieczy palnych z powietrzem.
	2D	Urządzenie może bezpiecznie pracować w strefie 21 lub 22 zagrożenia wybuchem pyłów.
Rodzaj zabezpieczenia	Ex ec	Zabezpieczenie urządzeń za pomocą budowy wzmocnionej "e".

	Ex mc	Zabezpieczenie za pomocą enkapsulacji.
	Ex tb	zabezpieczenie urządzeń przed zapłonem pyłu za pomocą obudowy "t".
Grupa wybuchowości	IIC	Urządzenie może być stosowane w obecności atmosfery wybuchowej gazów, par oraz mgieł cieczy palnych z powietrzem zaliczanych do grupy wybuchowości IIA, IIB, lub IIC.
	IIIC	Urządzenie może być stosowane w obecności atmosfery wybuchowej pyłów i włókien palnych zaliczanych do grupy wybuchowości IIIA, IIIB oraz IIIC (wszystkie rodzaje pyłów).
Klasa temperaturowa	T4	Urządzenie przeznaczone do pracy w strefach zagrożonych wybuchem gazów o temperaturze samozapłonu > 135°C.
Temperatura	70°C	Urządzenie może być stosowane w obecności pyłów, których temperatura zapłonu obłoku jest wyższa niż 105°C, a temperatura zapłonu warstwy (5mm) jest wyższa od 145°C.
Poziom zabezpieczenia przeciwybuchowego	Gc	Urządzenia przeznaczone do zabudowy w strefie 2 zagrożenia wybuchem, zapewniające „normalny poziom bezpieczeństwa”, i które nie staną się źródłem zapłonu w normalnych warunkach użytkowania oraz podczas spodziewanych uszkodzeń.
	Db	Urządzenia przeznaczone do zabudowy w strefach 21, 22 zagrożenia wybuchem, zapewniające „wysoki poziom bezpieczeństwa”, i które nie staną się źródłem zapłonu w normalnych warunkach użytkowania oraz podczas spodziewanych uszkodzeń.

3. BEZPIECZEŃSTWO

3.1 Ogólne środki ostrożności



NIEBEZPIECZEŃSTWO: ZAGROŻENIE WYBUCHEM SPOWODOWANE NIEWŁAŚCIWYM UŻYTKOWANIEM I/LUB ZMIANAMI W URZĄDZENIU MOŻE SPOWODOWAĆ POWAŻNE LUB ŚMIERTELNE OBRAŻENIA.



UWAGA: NIEPRZESTRZEGANIE WYMOGÓW NINIJSZEJ INSTRUKCJI SPOWODOWAĆ MOŻE UTRATĘ GWARANCJI PRODUCENTA.



UWAGA: NIEPRZESTRZEGANIE ZASAD DOTYCZĄCYCH MONTAŻU ORAZ UŻYTKOWANIA MOŻE DOPROWADZIĆ DO POWSTANIA OBRAŻEŃ CIAŁA LUB STRAT MATERIALNYCH. PRODUCENT NIE PONOSI ODPOWIEDZIALNOŚCI W TEGO TYPU PRZYPADKACH.



UWAGA: DOKONYWANIE JAKICHKOLIWIEK MODYFIKACJI LUB ZMIAN W URZĄDZENIU JEST ZABRONIONE.



UWAGA: PRZED WYKONYWANIEM JAKICHKOLWIEK CZYNNOŚCI MONTAŻOWYCH, W TYM OTWIERANIA OBUDOWY, NALEŻY BEZWZGLĘDNIIE ODŁĄCZYĆ URZĄDZENIE OD ŹRÓDŁA ZASILANIA.

Oprawy oświetleniowe muszą być zainstalowane i poddawane konserwacji zgodnie z wymaganiami niniejszej instrukcji oraz zgodnie z normą PN- EN/IEC 60079-14 (edycja obowiązująca).

Nabywca i/lub Użytkownik musi być świadomy zagrożeń elektrycznych, chemicznych i fizycznych właściwości gazu, oparów i pyłów obecnych w instalacji. Za prawidłową instalację oraz konserwację zgodnie z lokalnymi i krajowymi przepisami, specyfikacji produktu odpowiedzialny jest Nabywca i/lub Użytkownik końcowy.

Nie dopuszcza się używania urządzenia częściowo uszkodzonego.

W przypadku wykrycia uszkodzenia lub niesprawności urządzenie należy wyłączyć z eksploatacji i przekazać do naprawy do zakładu producenta bądź innego podmiotu posiadającego jego autoryzację.

3.2 Przeznaczenie



UWAGA: NALEŻY UŻYWAĆ URZĄDZENIA WYŁĄCZNIE ZGODNIE Z JEGO PRZEZNACZENIEM. NIEPRAWIDŁOWE UŻYCIĘ MOŻE NEGATYWNIE WPŁYNAĆ NA JEGO BEZPIECZEŃSTWO I FUNKCJONOWANIE.



UWAGA: URZĄDZENIE MOŻNA UŻYWAĆ W STREFACH ZAGROŻENIA WYBUCHEM TYLKO OKREŚLONYCH W NINIEJSZEJ INSTRUKCJI ORAZ WYNIKAJĄCYCH Z CECHY Ex ZNAJDUJĄCEJ SIĘ NA TABLICZCE ZNAMIONOWEJ.

Oprawy oświetleniowe serii OptiLine są przeznaczone do użytku:

- zgodnie z warunkami środowiskowymi i technicznymi określonymi w niniejszej instrukcji i na tabliczce znamionowej;
- w instalacjach zewnętrznych i/lub wewnętrznych;
- w strefie 2 zagrożenia wybuchem gazów, par oraz mgieł cieczy palnych zaliczanych do grupy wybuchowości IIA, IIB lub IIC oraz klasy temperaturowej T1-T4;
- w strefach 21, 22 zagrożenia wybuchem pyłów, włókien palnych grup wybuchowości IIIA, IIIB, IIIC, których zakładana temperatura zapłonu obłoku jest wyższa niż 105°C, a temperatura zapłonu warstwy pyłu (5mm) wyższa od 140°C.

3.3 Pozostałe warunki bezpiecznego użytkowania

- Oprawy są przystosowane jedynie do instalacji stałych;
- Praca oprawy poza wyznaczonym zakresem temperatur otoczenia jest niedopuszczalna i doprowadzi do szybszego zużycia i/lub jej uszkodzenia. Jednocześnie powoduje utratę gwarancji producenta. Uwaga: Stosowanie oprawy oświetleniowej poza wyznaczonym zakresem temperatur pracy otoczenia może skutkować utratą środków bezpieczeństwa przeciwybuchowego np. przekroczeniem klasy temperaturowej i wybuchem;
- Każda oprawa posiada tabliczkę ostrzegawczą o treści: „**NIE OTWIERAĆ POD NAPIĘCIEM**”;
- Korpus oprawy został wykonany z poliestru wzmocnianego włóknem szklanym (GRP), natomiast klosz został wykonany z poliwęglanu (PC), dlatego nie powinny być wystawiane na działanie substancji chemicznych mogących je uszkodzić, a w szczególności: olej, aceton, chlor, etyl, eter, rozpuszczalniki;
- Oprawa oświetleniowa posiada stopień zagrożenia fotobiologicznego RG1 – nie należy wpatrywać się w pracujące źródło światła;
- Ryzyko porażenia prądem elektrycznym, należy zachować wymagane środki ostrożności, w szczególności nie otwierać oprawy będącej pod napięciem;
- Oprawa oświetleniowa nie może być montowana na powierzchniach wibrujących.

4. TRANSPORT I PRZECHOWYWANIE

Oprawy oświetleniowe powinny być transportowane w oryginalnych opakowaniach jednostkowych. Opakowania jednostkowe i/lub zbiorcze powinny być podczas transportu zabezpieczone przed opadami atmosferycznymi. Oprawy mogą być przechowywane jedynie w zadaszonych pomieszczeniach w temperaturze od +5°C do +35°C i wilgotności mniejszej niż 75%. Pomieszczenia powinny być wolne od par i gazów powodujących korozję.

5. MONTAŻ I INSTALACJA

5.1 Czynności wstępne

- Należy upewnić się, że opakowanie nie zostało uszkodzone podczas transportu;
- Należy rozpakować urządzenie;
- Należy usunąć wszelkie elementy opakowania, które mogłyby być niebezpieczne dla ludzi, takie jak: paski, torby plastikowe itp.

Należy upewnić się, że:

- Oprawa jest odpowiednia do istniejącej w miejscu instalacji strefy zagrożenia wybuchem;
- Grupa aparatury jest odpowiednia dla gazów, oparów i/lub pyłów obecnych w miejscu instalacji;
- Klasa temperaturowa i temperatura powierzchni urządzenia jest odpowiednia dla gazów, oparów i/lub pyłów obecnych w miejscu instalacji;
- Oprawa nie jest uszkodzona.

5.2 Montaż

Oprawy oświetleniowe OptiLine posiadają zatopione w korpusie dolnym GRP nakrętki montażowe o rozmiarze M8. W miejscu montażu nakrętek należy przymocować za pomocą śrub M8/15mm i podkładek sprężystych M8 uchwyty montażowe.

Śruby M8 dokręcać należy z momentem siły wynoszącym 5-6 Nm.

Montaż opraw oświetleniowych OptiLine na docelowych powierzchniach montażowych należy wykonywać zgodnie z dopuszczonymi pozycjami montażu przedstawionymi na rysunku 3.



UWAGA: W KAŻDYM PRZYPADKU MINIMALNA ODLEGŁOŚĆ OPRAWY OŚWIETLENIOWEJ OD OŚWIETLANYCH POWIERZCHNI NIE POWINNA BYĆ MNIEJSZA NIŻ 0,5 M.

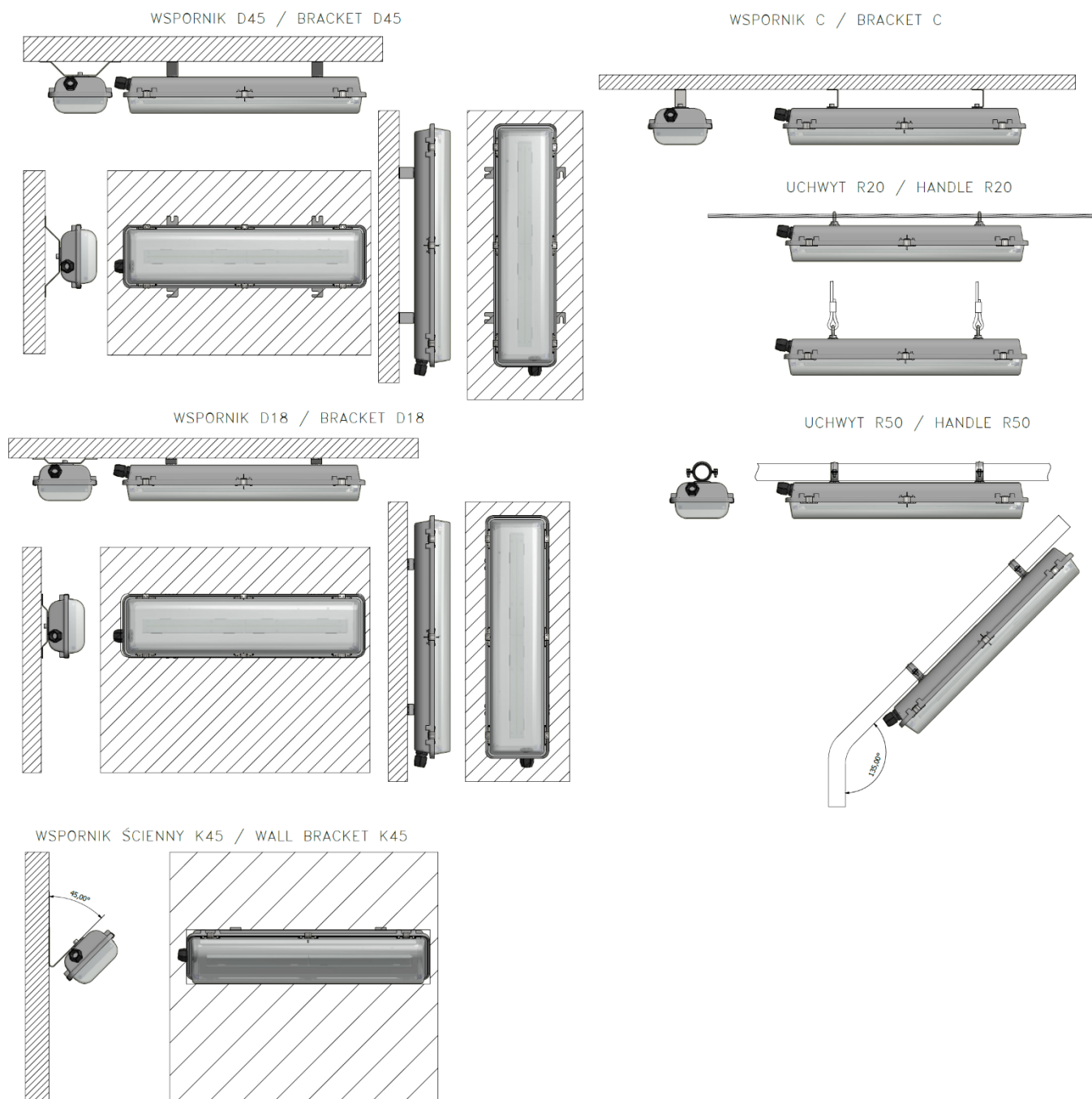
Mocowanie uchwytów do powierzchni montażowych wykonywać należy z wykorzystaniem odpowiednich do wagi urządzenia śrub, wkrętów lub kołków montażowych.



UWAGA: NALEŻY STOSOWAĆ SIĘ DO OGÓLNYCH ZASAD BEZPIECZEŃSTWA.



UWAGA: OPRAWA OŚWIETLENIOWA NIE MOŻE BYĆ MONTOWANA NA POWIERZCHNIACH WIBRUJACYCH.



Rys. 3. Dopuszczalne pozycje montażowe

5.3 Podłączenie elektryczne

5.3.1 Wymagania ogólne



UWAGA: MONTAŻ I PRZYŁĄCZENIE DO INSTALACJI ELEKTRYCZNEJ POWINNY BYĆ ZGODNE Z WYMAGANIAMI NORMY PN-EN/IEC 60079-14.



UWAGA: ZABRANIA SIĘ WYKONYWANIA JAKICHKOLIWIEK ZMIAN POŁĄCZEŃ FABRYCZNYCH W OPRAWIE OŚWIETLENIOWEJ.

Przewody zasilające są wprowadzane do oprawy oświetleniowej przy pomocy certyfikowanych dławnic kablowych. Po wykonaniu połączeń kablowych należy zacisnąć dławnicę kablową poprzez dokręcenie nakrętki dławnicy kablowej kluczem. Podczas dokręcania należy zabezpieczyć dławnicę kablową przed obracaniem przy pomocy drugiego klucza. Zaciśnięcie dławnicy kablowej ma na celu zabezpieczanie przewodu zasilającego przed wyrwaniem oraz przed dostaniem się wody i pyłów do wnętrza oprawy oświetleniowej.



UWAGA: NIEZASTOSOWANIE SIĘ DO POWYŻSZEJ UWAGI MOŻE SPOWODOWAĆ USZKODZENIE USZCZELNIEŃ, SKUTKUJĄC TYM SAMYM OBNIŻENIEM STOPNIA OCHRONY PRZED WNIKANIEM PYŁU I WODY (IP), A TYM SAMYM BEZPIECZEŃSTWA PRZECIWWYBUCHOWEGO.

Należy stosować przewody zasilające o następujących parametrach:

- Przekrój żyły 1,5-4 mm² – dla opraw zasilanych jednostronnie;
- Przekrój żyły 2,5-4 mm² – dla opraw zasilanych przelotowo, lub rozgałęźnie;
- Średnica zewnętrzna przewodu: 8-17 mm – wartość uzależniona od rozmiaru i rodzaju dławnicy kablowej.

Maksymalne prądy przelotowe wynoszą:

- $I_{max} = 12$ A dla połączeń przelotowych i rozgałęźnych L, N, PE;
- $I_{max} = 8$ A dla połączeń przelotowych i rozgałęźnych L1, L2, L3, N, PE.



UWAGA: PODANE WYŻEJ WARTOŚCI NIE MOGĄ BYĆ PRZEKRACZANE, GDYŻ MOŻE TO DOPROWADZIĆ DO OBNIŻENIA BEZPIECZEŃSTWA OPRAWY OŚWIETLENIOWEJ. PRODUCENT NIE PONOSI ŻADNEJ ODPOWIEDZIALNOŚCI W TEGO TYPU PRZYPADKACH.

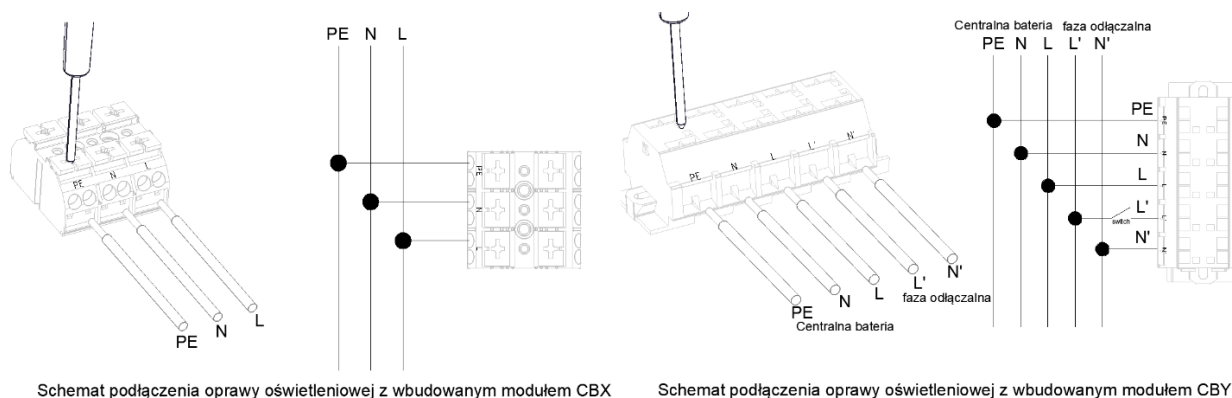
5.3.2 Wykonanie połączeń oprawy oświetleniowej

W celu wykonania połączeń elektrycznych należy przy pomocy śrubokręta płaskiego otworzyć klipsy mocujące oraz odchylić lub zdjąć wykonany z poliwęglanu klosz.

Następnie przy pomocy śrubokręta odkręcić dwie śruby niegubne znajdujące się po obu krótszych bokach stelaża górnego (odbłyśnika), odchylić odbłyśnik, terminale kablowe służące są zamontowane poniżej, na stelażu dolnym.

Żyły przewodów należy odizolować na długości 8-10 mm, następnie wykonać połączenie do terminali kablowych zgodnie z oznaczeniami biegunów umieszczonymi na terminalach kablowych.

W przypadku wersji podstawowych OptiLine **_***** CBX/CBY możliwe schematy połączeń dostępne są na rysunku nr 4. Dla zasilacza DALI połączenie wykonać zgodnie z opisami na złączach oprawy oświetleniowej.



Rys. 4. Możliwe schematy podłączenia opraw serii OptiLine **_*****CBX/CBY

Po wykonanych połączeniach należy zgodnie z lokalnie obowiązującymi przepisami sprawdzić skuteczność uziemienia oraz dokonać ponownego zamknięcia oprawy oświetleniowej, tj.:

- Ustawić stelaż górny (odbłyśnik w pozycji wyjściowej);
- Dokręcić przy pomocy śrubokręta dwie śruby niegubne;
- Zamknąć klosz ochronny wykonany z poliwęglanu przy pomocy klipsów.

6. PRACA W TRYBIE AWARYJNYM

W trybie pracy podstawowej oprawy oświetleniowe OptiLine**_*****CBX,CBY są zasilane poprzez układ centralnej baterii napięciem sieciowym 230VAC,50Hz. Zanik napięcia sieci zasilającej powoduje automatyczne przejście opraw OptiLine**_*****CBX/CBY w tryb pracy awaryjnej przy zasilaniu z akumulatorów podtrzymujących będących częścią centralnej baterii. Napięcie zasilania wynosi wówczas 230VDC, 0Hz. Standardowa moc (strumień świetlny) oprawy zasilanej z centralnej baterii napięciem DC wynosi ok. 50% wartości mocy (strumienia świetlnego) oprawy zasilanej napięciem sieciowym. Zgodnie z pkt 12 instrukcji.

Testy funkcjonalne oraz pojemności (czasu pracy w trybie awaryjnym) wykonywane są z poziomu centralnej baterii.

7. CZYSZCZENIE



UWAGA: ZAGROŻENIE ŁADUNKAMI ELEKTROSTATYCZYMI.

Każda oprawa posiada tabliczkę ostrzegawczą o treści: „**UWAGA: ZAGROŻENIE ŁADUNKAMI ELEKTROSTATYCZNYMI**”. Nie można dopuszczać do gromadzenia się pyłów i kurzu na powierzchniach oprawy. Czyszczenie należy wykonywać za pomocą miękkiej szmatki z dodatkiem środka antystatycznego lub stosownych do panujących warunków środowiskowych odkurzaczy.

Zabrania się korzystania z środków chemicznych mogących uszkodzić oprawę lub pogorszyć własności funkcjonalne.

8. KONSERWACJA



UWAGA: PRACE SERWISOWE I KONSERWACYJNE NALEŻY WYKONYWAĆ ZGODNIE ZE SZCZEGÓLOWYMI WYMAGANIAMI NORMY PN-EN/IEC 60079-17:2014-05.



UWAGA: PRZEGLĄDY ORAZ KONSERWACJA MOGĄ BYĆ WYKONYWANE WYŁĄCZNIE PRZEZ PRZESZKOLONY I DOŚWIADCZONY PERSONEL ZGODNIE Z WYMOGAMI NORMY PN-EN/IEC 60079-17:2014-05.

8.1 Inspekcje wizualne i z bliska

Nie rzadziej niż raz na 1 miesiąc należy przeprowadzić inspekcję wizualną i z bliska oprawy oświetleniowej. Podczas inspekcji wizualnej oprawa nie musi być odłączona od źródła zasilania. Zakres inspekcji powinien obejmować w szczególności:

- Wizualne sprawdzenie poprawności montażu oraz ewentualnych zmian montażowych;
- Wizualne sprawdzenie działania;
- Wizualne sprawdzenie stanu przewodów zasilających oraz ich oznakowania;
- Wizualne sprawdzenie stanu dławnic kablowych;
- Wizualne sprawdzenie stanu klosza PC oraz korpusu GRP oraz uszczelek pod kątem uszkodzeń oraz ewentualnych zabrudzeń;
- Wizualne sprawdzenie stanu i czytelności etykiet informacyjnych;
- Czyszczenie obudowy oprawy oświetleniowej zgodnie z wymaganiami pkt 7.

Wszystkie stwierdzone nieprawidłowości należy usunąć. Szczegółowy opis i zakres czynności zawarty jest w normie PN-EN/IEC 60079-17:2014-05.

8.2 Inspekcje szczegółowe

Nie rzadziej niż raz na 12 m-cy należy przeprowadzić inspekcję szczegółową opraw oświetleniowej. Podczas inspekcji szczegółowej oprawa musi zostać odłączona od źródła zasilania.

Zakres inspekcji szczegółowej powinien obejmować:

- Zakres czynności dla inspekcji wizualnej i z bliska;
- Sprawdzenie stanu powłok ochronnych elementów wewnętrznych oprawy oświetleniowej;
- Sprawdzenie stanu elementów wewnętrznych np.: połączeń kablowych, złącz kablowych, zasilacza, modułów LED, dławnic kablowych;
- Weryfikację miejsca montaż pod kątem ewentualnych zmian środowiskowych np.: rodzaj strefy zagrożenia wybuchem, klasa temperaturowa, temperatura powierzchni, klasa szczelności.

Wszystkie stwierdzone nieprawidłowości należy usunąć. Szczegółowy opis i zakres czynności zawarty jest w normie PN-EN/IEC 60079-17:2014-05.

8.3 Dodatkowe wymagania



NIEBEZPIECZEŃSTWO: ZAGROŻENIE WYBUCEM. PONIŻSZE POMIARY NALEŻY WYKONYWAĆ W WARUNKACH BRAKU ATMOSFERY WYBUCHOWEJ.

Zgodnie z wymaganiami lokalnych regulacji należy przeprowadzać badania elektryczne związane z:

- Pomiarem natężenia prądu pobieranego przez oprawę;
- Pomiarem stanu izolacji;
- Pomiarem skuteczności połączenia ochronnego.

9. DOKONYWANIE NAPRAW



UWAGA: UŻYWANIE USZKODZONEGO URZĄDZENIA JEST ZABRONIONE GDYŻ MOŻE TO DOPROWADZIĆ DO POWSTANIA OBRAŻEŃ CIAŁA LUB STRAT MATERIALNYCH. PRODUCENT NIE PONOSI ŻADNEJ ODPOWIEDZIALNOŚCI W TEGO TYPU PRZYPADKACH.



UWAGA: WSZELKIE NAPRAWY, W TYM WYMIANA ŹRÓDŁA ŚWIATŁA, MOGĄ BYĆ WYKONYWANE WYŁĄCZNIE Z WYKORZYSTANIEM ORYGINALNYCH CZĘŚCI ZAMIENNYCH I WYŁĄCZNIE PRZEZ PRODUCENTA OPRAWY OŚWIETLENIOWEJ LUB AUTORYZOWANY SERWIS.

10. WPŁYW NA ŚRODOWISKO



Zgodnie z przepisami ustawy z dnia 11 września 2015 r. o zużyтым sprzęcie elektrycznym i elektronicznym zabronione jest umieszczanie z innymi odpadami zużytego sprzętu oznakowanego symbolem przekreślonego kosza.

Użytkownik, który zamierza pozbyć się sprzętu elektrycznego lub elektronicznego jest zobowiązany do przekazania zbierającemu zużyty sprzęt lub podmiotowi uprawnionemu do zbierania zużytego sprzętu.

Powyższe obowiązki ustawowe wprowadzone zostały w celu ograniczenia ilości odpadów powstających ze zużytego sprzętu elektrycznego i elektronicznego oraz zapewnienia odpowiedniego poziomu zbierania, odzysku i recyklingu.

11. WARUNKI GWARANCJI

Aby zapoznać się z warunkami gwarancji, zapoznaj się z naszymi Ogólnymi warunkami handlowymi dostępnymi na stronie www.hardo.tech.

12. DANE TECHNICZNE

12.1 Parametry elektryczne i środowiskowe

Podstawowe parametry elektryczne opraw serii OptiLine przedstawiono w tabeli 2.

Typ oprawy	Moc [^] [W]	Cos fi	Napięcie znamionowe [V]	Temperatura otoczenia [°C]	Klasa ochronności	IP
OptiLine 60-1*****CBX/CBY	21,4	0,89	AC 230, 50Hz DC 230, 0Hz	-30≤T _a ≤+50;	I	66/67
OptiLine 60-2*****CBX/CBY	26,1	0,91				
OptiLine 60-3*****CBX/CBY	30,9	0,93				
OptiLine 12-1*****CBX/CBY	39,5	0,95	AC 230, 50Hz DC 230, 0Hz	-30≤T _a ≤+50;		
OptiLine 12-2*****CBX/CBY	49,5	0,96				
OptiLine 12-3*****CBX/CBY	59,0	0,97				

[^] Wartości mocy podane dla zasilania napięciem AC przemiennym, tolerancja mocy +/-5%.
Tabela 2. Podstawowe parametry elektryczne opraw serii OptiLine**-*CBX/CBY

12.2 Dane fotometryczne

Dane fotometryczne dla oprawy OptiLine dla temperatury otoczenia wynoszącej +25°C, temperatury barwowej równej 4000K i współczynnika oddawania barw CRI>80 przedstawiono w tabeli 3.

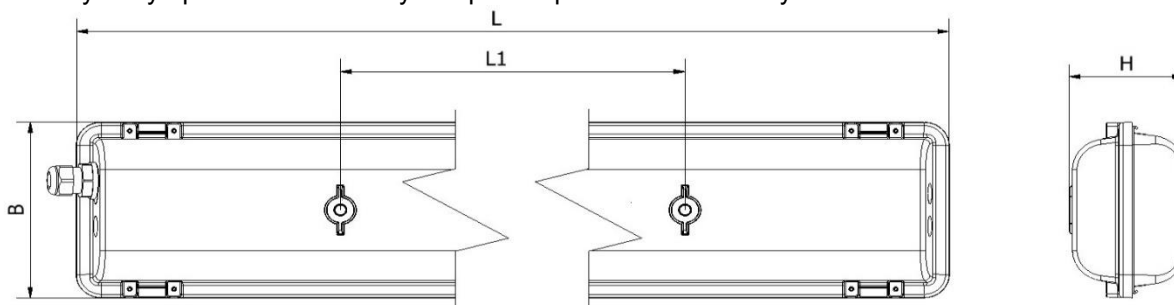
Typ oprawy	Strumień całkowity przy zasilaniu napięciem AC [lm]^			Średni strumień awaryjny przy zasilaniu DC [lm]^			Temperatura barwowa [K]	CRI
	Transparentny	Mrożony	Mleczny	Transparentny	Mrożony	Mleczny		
OptiLine 60-1*****CBX/CBY	3485	3324	2931	1650	1560	1400	3000K 4000K 5000K	>70 >80 >90
OptiLine 60-2*****CBX/CBY	4422	4218	3719	2150	2040	1820		
OptiLine 60-3*****CBX/CBY	5182	4943	4358	2650	2540	2200		
OptiLine 12-1*****CBX/CBY	6739	6504	5700	3270	3100	2770		
OptiLine 12-2*****CBX/CBY	8665	8363	7329	4100	3890	3480		
OptiLine 12-3*****CBX/CBY	10342	9981	8747	5150	4950	4350		

[^]Możliwe zakresy wartości strumieni w zależności od rodzaju klosza, temperatury barwowej oraz CRI (transparentny, mrożony lub mleczny). Tolerancja +/-5%.

Tabela 3. Podstawowe dane fotometryczne opraw serii OptiLine**-*****CBX/CBY

12.3 Wymiary

Podstawowe wymiary opraw oświetleniowych OptiLine przedstawione na rysunku 5 oraz w tabeli 4.



Rys. 5. Podstawowe wymiary opraw OptiLine

Typ	L	L1	B	H
OptiLine 60-*****	670	400	173	107
OptiLine 12-*****	1276	800	173	107

Tabela 4. Podstawowe wymiary opraw OptiLine