

HARDO.



INSTRUKCJA OBSŁUGI I UŻYTKOWANIA OPRAW OŚWIETLENIOWYCH SERII **PrimeLine **-*****S/B**



Nr instrukcji: K-27646-PW-0005
Data wydania: 04.11.2025
Wydanie: 1.0

HARDO Czapski i Wspólnicy Sp. j.
Spacerowa 5
32-083 Balice

Spis treści

1. INFORMACJE OGÓLNE	3
1.1 Producent.....	3
1.3 Zgodność z normami i przepisami	3
2. Opis urządzenia.....	3
2.1 Dostępne konfiguracje	4
2.2 Znakowanie Ex	5
3. BEZPIECZEŃSTWO	6
3.1 Ogólne środki ostrożności.....	6
3.2 Przeznaczenie.....	6
3.3 Pozostałe warunki bezpiecznego użytkowania	7
4. TRANSPORT I PRZECHOWYWANIE	7
5. MONTAŻ I INSTALACJA	7
5.1 Czynności wstępne	7
5.2 Montaż.....	8
5.3 Podłączenie elektryczne.....	10
5.3.1 Wymagania ogólne	10
5.3.2 Wykonanie podłączeń oprawy oświetleniowej	10
6. CZYSZCZENIE.....	11
7. KONSERWACJA.....	11
7.1 Inspekcje wizualne i z bliska	12
7.2 Inspekcje szczegółowe	12
7.3 Dodatkowe wymagania	12
8. DOKONYWANIE NAPRAW	13
9. WPŁYW NA ŚRODOWISKO.....	13
10. WARUNKI GWARANCJI.....	13
11. DANE TECHNICZNE.....	13
11.1 Parametry elektryczne i środowiskowe.....	13
11.2 Parametry fotometryczne	14
11.3 Wymiary	14

1. INFORMACJE OGÓLNE

1.1 Producent

HARDO CZAPSKI I WSPÓLNICY SP. J.

Ul. Spacerowa 5
32-083 Balice, Poland

1.2 Informacje dotyczące niniejszej instrukcji



UWAGA: PRZED UŻYCIEM URZĄDZENIA NALEŻY ZAPOZNAĆ SIĘ Z NINIEJSZĄ INSTRUKCJĄ.

Niniejsza instrukcja opisuje zasady bezpiecznego i prawidłowego obchodzenia się z urządzeniami. Należy przestrzegać zaleceń dotyczących bezpieczeństwa zawartych w instrukcji, środków zapobiegania awariom, jak również ogólnych środków bezpieczeństwa. Instrukcje powinny być dostępne dla personelu obsługującego i konserwacyjnego oraz przechowywane przez cały okres użytkowania wyrobu.

1.3 Zgodność z normami i przepisami

Oprawy oświetleniowe serii PrimeLine zostały zaprojektowane i wyprodukowane zgodnie z wymaganiami:

- Dyrektywa w sprawie harmonizacji ustawodawstw państw członkowskich odnoszących się do urządzeń i systemów ochronnych przeznaczonych do użytku w atmosferze potencjalnie wybuchowej **ATEX 2014/34/UE**.
- Dyrektywa dotycząca sprzętu elektrycznego przewidzianego do stosowania w określonych granicach napięcia **LVD 2014/35/UE**.
- Dyrektywa w sprawie harmonizacji ustawodawstw państw członkowskich odnoszących się do kompatybilności elektromagnetycznej **EMC 2014/30/UE**.

Szczegółowe zestawienie norm jest zawarte w deklaracji zgodności UE.

2. Opis urządzenia

Oprawy oświetleniowe PrimeLine to oprawy wyposażone w wysokosprawne źródła światła typu LED. W zależności od wersji mogą pełnić funkcje oświetlenia podstawowego oraz/lub awaryjnego. Produkt spełnia zasadnicze wymagania bezpieczeństwa zawarte w Dyrektywie ATEX dla urządzeń grupy II kategorii 2G, 3G, 2D oraz 3D, a także wymagań systemu IECEx. Szczegółowe wytyczne dotyczące stref zagrożonych wybuchem zawarto w dalszej części instrukcji. Oprawy oświetleniowe są dopuszczone do stosowania zarówno w instalacjach zewnętrznych jak i wewnętrznych.

Obudowę zewnętrzną opraw oświetleniowych PrimeLine stanowi wykonany z poliestru wzmocnianego włóknem szklanym (GRP) korpus dolny oraz wykonany z poliwęglanu (PC) korpus będący jednocześnie kloszem oprawy oświetleniowej. Klosz oprawy oświetleniowej jest dostępny w trzech wersjach: transparentnej, mrożonej oraz mlecznej. Połączenie obu tych elementów uszczelnione jest za pomocą wykonanej z pianki silikonowej uszczelki. Zewnętrzne przewody elektryczne wprowadzane są do wnętrza obudowy z zastosowaniem certyfikowanych dławnic kablowych. W zależności od użytych komponentów, oprawy posiadają stopień ochrony przed wnikaniem ciał stałych oraz cieczy na poziomie IP 66/67. Obudowa opraw oświetleniowych jest odporna na wilgoć oraz promieniowanie UV, co umożliwia pracę w warunkach zewnętrznych. Zastosowane materiały obudowy zapewniają wysoką odporność na uderzenie mechaniczne. Obudowa jest zabezpieczona stalowymi klamrami zatrzaskowymi, które uniemożliwiają jej otwarcie bez użycia narzędzi. Wewnątrz obudowy znajduje się wykonany ze stali malowanej proszkowo stelaż dolny. W zależności od konfiguracji oprawy oświetleniowej, stelaż dolny służy jako podstawa montażowa dla zasilacza LED, złączy kablowych, przelotowego okablowania, akumulatora Ni-Cd oraz modułów przełączających CBX-M1, CBY-M1.

Oprawy mogą być wyposażone w zasilacze LED z systemem DALI. Stelaż dolny jest przymocowany do korpusu dolnego z GRP za pomocą wkrętów montażowych do tworzyw sztucznych. Moduły świetlne LED HEX 2356-1/2/3 są montowane do górnego stelaża, który również wykonany jest ze stali malowanej proszkowo. Oba stelaże są połączone za pomocą zestawu nitonakrętek i śrub nieugubnych.

Oprawy w krótszej wersji długości mogą być wyposażone w wewnętrzne podświetlany znak bezpieczeństwa (piktogram).

2.1 Dostępne konfiguracje

Oprawy oświetleniowe PrimeLine **-*-*-*-* są dostępne w dwóch wersjach długości i mogą być zasilane napięciem 110-240 VAC, 50 Hz, 125-240 VDC, 0 Hz lub 220-240 VAC, 50 Hz, 220-240 VDC, 0 Hz. Oprawa PrimeLine **-*-*-*-*S może pełnić funkcję oświetlenia podstawowego natomiast PrimeLine **-*-*-*-*B może pełnić funkcję oświetlenia podstawowego oraz awaryjnego przeznaczonego do współpracy z centralną baterią bez funkcji monitoringu.

Rysunek 1 przedstawia szczegółowy opis możliwych konfiguracji opraw oświetleniowych PrimeLine **-*-*-*-* oraz ich kodowania.

PrimeLine	AA	-	B	X	Y	Z	C	R	K
	60		1	3	1	0	S	O	T
	12		2	5	2	5	B	R	M
			3	7	3		1		O
					4		3		
					5		X		
							Y		
Przybliżona długość oprawy:									
60 – 670 mm									
12 – 1270 mm									
Typ modułu LED:									
1 – moduł LED HEX 2356-* – jeden moduł LED dla oprawy 670 mm, dwa moduły dla oprawy 1270 mm, moc pojedynczego modułu ok. 10 W ^[1]									
2 – moduł LED HEX 2356-* – jeden moduł LED dla oprawy 670 mm, dwa moduły dla oprawy 1270 mm, moc pojedynczego modułu ok. 12 W									
3 – moduł LED HEX 2356-* – jeden moduł LED dla oprawy 670 mm, dwa moduły dla oprawy 1270 mm, moc pojedynczego modułu ok. 14 W ^[2]									
Okablowanie:									
3 – terminal 3-polowy									
5 – terminal 5-polowy									
7 – terminal 7-polowy									
Wpusty kablowe (ilość):									
1 – jedna dławnica kablowa z jednej strony obudowy									
2 – po jednej dławnicy kablowej po przeciwnych stronach obudowy									
3 – dwie dławnice kablowe z jednej strony i jedna po przeciwnej stronie obudowy									
4 – po dwie dławnice kablowe po przeciwnych stronach obudowy									
5 – dwie dławnice kablowe na jednej ze stron obudowy									
Wpusty kablowe (rozmiar):									
0 – M20									
5 – M25									
Wersje opraw oświetleniowych:									
S – oprawa oświetlenia podstawowego									
B – oprawa oświetlenia podstawowego oraz awaryjnego przeznaczona do współpracy z centralną baterią bez funkcji monitoringu									
1 – oprawa oświetlenia podstawowego oraz awaryjnego z wbudowanym podtrzymaniem 1,5 h za pomocą akumulatora Ni-Cd ^[3]									
3 – oprawa oświetlenia podstawowego oraz awaryjnego z wbudowanym podtrzymaniem 3 h za pomocą akumulatora Ni-Cd									
X – oprawa oświetlenia podstawowego oraz awaryjnego przeznaczona do współpracy z centralną baterią z funkcją monitoringu – z modułem adresowym V-CG-S									
Y – oprawa oświetlenia podstawowego oraz awaryjnego przeznaczona do współpracy z centralną baterią z funkcją monitoringu – z modułem adresowym V-CG-SE									
Rozłącznik izolacyjny:									
O – wersja bez rozłącznika izolacyjnego									
R – wersja z rozłącznikiem izolacyjnym ^[4]									
Rodzaj klosza:									
T – klosz transparentny									
M – klosz mrożony									
O – klosz mleczny									
Uwagi:									
[1] niedostępna konfiguracja 12-1 *****1/3 (z wbudowanym podtrzymaniem 1,5 h i 3 h za pomocą akumulatora Ni-Cd)									
[2] niedostępna konfiguracja 60-3 *****1/3 (z wbudowanym podtrzymaniem 1,5 h i 3 h za pomocą akumulatora Ni-Cd)									
[3] niedostępna konfiguracja 60-1 *****3 (z wbudowanym podtrzymaniem 3 h za pomocą akumulatora Ni-Cd)									
[4] rozłącznik izolacyjny niedostępny w wersjach **-*-*-*-*1/3 (z wbudowanym podtrzymaniem 1,5 h i 3 h za pomocą akumulatora Ni-Cd)									

*Dostępne modele opraw oświetleniowych PrimeLine **-*-*-*-*S/B wraz z parametrami są przedstawione w rozdziale 11 niniejszej instrukcji.

2.2 Znakowanie Ex

W zależności od wykonania oprawy oświetleniowe serii PrimeLine znakowane są cechami Ex w następujący sposób:

Dla stref zagrożonych wybuchem gazów, par i mgieł cieczy palnych:



II 2G Ex eb mb IIC T4 Gb;

lub dla wersji z wyłącznikiem izolacyjnym:



II 2G Ex db eb mb IIC T4 Gb;

Dla stref zagrożonych wybuchem pyłów palnych:



II 2D Ex tb IIIC T70°C Db.

Tabela 1 przedstawia wyjaśnienie znaczenia poszczególnych symboli:

Tabela 1. Wyjaśnienie symboli cechy Ex

Nazwa	Symbol	Opis
Oznakowanie zabezpieczenia przeciwwybuchowego		Produkt zgodny z dyrektywą europejską 2014/34/UE (ATEX) do montażu w strefach zagrożenia wybuchem.
Grupa urządzeń	II	Urządzenie przeznaczone do użytku w atmosferach wybuchowych innych niż podziemne zakłady górnicze.
Kategoria urządzeń	2G	Urządzenie może bezpiecznie pracować w strefie 1 lub 2 zagrożenia wybuchem gazów, par oraz mgieł cieczy palnych z powietrzem.
	2D	Urządzenie może bezpiecznie pracować w strefie 21 lub 22 zagrożenia wybuchem pyłów.
Rodzaj zabezpieczenia	Ex eb	Zabezpieczenie urządzeń za pomocą budowy wzmocnionej "e".
	Ex mb	Zabezpieczenie za pomocą enkapsulacji.
	Ex db	Zabezpieczenie urządzeń za pomocą osłon ognioszczelnych „d”.
	Ex tb	Zabezpieczenie urządzeń przed zapłonem pyłu za pomocą obudowy "t".
Grupa wybuchowości	IIC	Urządzenie może być stosowane w obecności zagrożenia wybuchem gazów, par oraz mgieł cieczy palnych z powietrzem zaliczanych do grupy wybuchowości IIA, IIB, lub IIC.
	IIIC	Urządzenie może być stosowane w obecności zagrożenia wybuchem pyłów i włókien palnych zaliczanych do grupy wybuchowości IIIA, IIIB oraz IIIC (wszystkie rodzaje pyłów).
Klasa temperaturowa	T4	Urządzenie przeznaczone do pracy w strefach zagrożenia wybuchem gazów o temperaturze samozapłonu >135°C.
Temperatura	70°C	Urządzenie może być stosowane w obecności pyłów, których temperatura samozapłonu obłoku jest wyższa niż 105°C, a temperatura tlenia warstwy (5 mm) jest wyższa od 145°C.
Poziom zabezpieczenia przeciwwybuchowego	Gb	Urządzenia przeznaczone do zabudowy w strefie 1 i 2 zagrożenia wybuchem gazu, zapewniające „wysoki poziom bezpieczeństwa”, i które nie staną się źródłem zapłonu w normalnych warunkach użytkowania oraz podczas spodziewanych uszkodzeń.

	Db	Urządzenia przeznaczone do zabudowy w strefach 21, 22 zagrożenia wybuchem pyłu, zapewniające „wysoki poziom bezpieczeństwa” i które nie staną się źródłem zapłonu w normalnych warunkach użytkowania oraz podczas spodziewanych uszkodzeń.
--	----	--

3. BEZPIECZEŃSTWO

3.1 Ogólne środki ostrożności



NIEBEZPIECZEŃSTWO: ZAGROŻENIE WYBUCHEM SPOWODOWANE NIEWŁAŚCIWYM UŻYTKOWANIEM I/LUB ZMIANAMI W URZĄDZENIU MOŻE SPOWODOWAĆ POWAŻNE LUB ŚMIERTELNE OBRAŻENIA.



UWAGA: NIEPRZESTRZEGANIE WYMOGÓW NINIEJSZEJ INSTRUKCJI SPOWODOWAĆ MOŻE UTRATĘ GWARANCJI PRODUCENTA.



UWAGA: NIEPRZESTRZEGANIE ZASAD DOTYCZĄCYCH MONTAŻU ORAZ UŻYTKOWANIA MOŻE DOPROWADZIĆ DO POWSTANIA OBRAŻEŃ CIAŁA LUB STRAT MATERIALNYCH. PRODUCENT NIE PONOSI ODPOWIEDZIALNOŚCI W TEGO TYPU PRZYPADKACH.



UWAGA: DOKONYWANIE JAKICHKOLIWIEK MODYFIKACJI LUB ZMIAN W URZĄDZENIU JEST ZABRONIONE.



UWAGA: PRZED WYKONYWANIEM JAKICHKOLWIEK CZYNNOŚCI MONTAŻOWYCH, W TYM OTWIERANIA OBUDOWY, NALEŻY BEZWZGLĘDNI ODŁĄCZYĆ URZĄDZENIE OD ŹRÓDŁA ZASILANIA.

Oprawy oświetleniowe muszą być zainstalowane i poddawane konserwacji zgodnie z wymaganiami niniejszej instrukcji oraz zgodnie z normą PN-EN/IEC 60079-14 (edycja obowiązująca).

Nabywca i/lub Użytkownik musi być świadomy zagrożeń elektrycznych, chemicznych i fizycznych właściwości gazu, oparów i pyłów obecnych w instalacji. Za prawidłową instalację oraz konserwację zgodnie z lokalnymi i krajowymi przepisami, specyfikacji produktu odpowiedzialny jest Nabywca i/lub Użytkownik końcowy. Nie dopuszcza się używania urządzenia częściowo uszkodzonego.

W przypadku wykrycia uszkodzenia lub niesprawności urządzenie należy wyłączyć z eksploatacji i przekazać do naprawy do zakładu producenta bądź innego podmiotu posiadającego jego autoryzację.

3.2 Przeznaczenie



UWAGA: NALEŻY UŻYWAĆ URZĄDZENIA WYŁĄCZNIE ZGODNIE Z JEGO PRZEZNACZENIEM. NIEPRAWIDŁOWE UŻYCIĘ MOŻE NEGATYWNIE WPŁYNAĆ NA JEGO BEZPIECZEŃSTWO I FUNKCJONOWANIE.



UWAGA: URZĄDZENIE MOŻNA UŻYWAĆ W STREFACH ZAGROŻENIA WYBUCHEM TYLKO OKREŚLONYCH W NINIEJSZEJ INSTRUKCJI ORAZ WYNIKAJĄCYCH Z CECHY Ex ZNAJDUJĄCEJ SIĘ NA TABLICZCE ZNAMIONOWEJ.

Oprawy oświetleniowe serii PrimeLine są przeznaczone do użytku:

- Zgodnie z warunkami środowiskowymi i technicznymi określonymi w niniejszej instrukcji i na tabliczce znamionowej;
- W instalacjach zewnętrznych i/lub wewnętrznych;
- W strefach 1 i 2 zagrożenia wybuchem gazów, par oraz mgieł cieczy palnych zaliczanych do grupy wybuchowości IIA, IIB lub IIC oraz klasy temperaturowej T1-T4;
- W strefach 21, 22 zagrożenia wybuchem pyłów włókien palnych grup wybuchowości IIIA, IIIB, IIIC, których zakładana temperatura zapłonu jest wyższa niż 105°C, a temperatura tlenia warstwy pyłu (5 mm) wyższa od 145°C.

3.3 Pozostałe warunki bezpiecznego użytkowania

- Oprawy są przystosowane jedynie do instalacji stałych;
- Praca oprawy poza wyznaczonym zakresem temperatur otoczenia jest niedopuszczalna i doprowadzi do szybszego zużycia i/lub jej uszkodzenia. Jednocześnie powoduje utratę gwarancji producenta. Uwaga: Stosowanie oprawy oświetleniowej poza wyznaczonym zakresem temperatur pracy otoczenia może skutkować utratą środków bezpieczeństwa przeciwwybuchowego np. przekroczeniem klasy temperaturowej i wybuchem;
- Każda oprawa posiada tabliczkę ostrzegawczą o treści: „**NIE OTWIERAĆ POD NAPIĘCIEM**”;
- Korpus oprawy został wykonany z poliestru wzmacnianego włóknem szklanym (GRP), natomiast klosz został wykonany z poliwęglanu (PC), dlatego nie powinny być wystawiane na działanie substancji chemicznych mogących je uszkodzić, a w szczególności: olej, aceton, chlor, etyl, eter, rozpuszczalniki;
- Oprawa oświetleniowa posiada stopień zagrożenia fotobiologicznego RG1 – nie należy wpatrywać się w pracujące źródło światła;
- Ryzyko porażenia prądem elektrycznym, należy zachować wymagane środki ostrożności, w szczególności nie otwierać oprawy będącej pod napięciem;
- Oprawa oświetleniowa nie może być montowana na powierzchniach wibrujących.
- Urządzenie należy stosować wyłącznie ze źródłem zasilania, którego spodziewany prąd zwarciaowy nie przekracza 1500 A.

4. TRANSPORT I PRZECHOWYWANIE

Transport opraw oświetleniowych powinien się odbywać w oryginalnych opakowaniach jednostkowych. Opakowania jednostkowe i/lub zbiorcze powinny być podczas transportu zabezpieczone przed opadami atmosferycznymi. Oprawy mogą być przechowywane jedynie w zadaszonych pomieszczeniach w temperaturze od +5°C do +35°C i wilgotności mniejszej niż 75%. Pomieszczenia powinny być wolne od par i gazów powodujących korozję.

5. MONTAŻ I INSTALACJA

5.1 Czynności wstępne

- Należy upewnić się, że opakowanie nie zostało uszkodzone podczas transportu;
- Należy rozpakować urządzenie;
- Należy usunąć wszelkie elementy opakowania, które mogłyby być niebezpieczne dla ludzi, takie jak: paski, torby plastikowe itp.

Należy upewnić się, że:

- Oprawa jest odpowiednia do istniejącej w miejscu instalacji strefy zagrożenia wybuchem;
- Grupa aparatury jest odpowiednia dla gazów, oparów i/lub pyłów obecnych w miejscu instalacji;
- Klasa temperaturowa i temperatura powierzchni urządzenia jest odpowiednia dla gazów, oparów i/lub pyłów obecnych w miejscu instalacji;
- Oprawa nie jest uszkodzona.

5.2 Montaż

Oprawy oświetleniowe PrimeLine posiadają zatopione w korpusie dolnym GRP nakrętki montażowe o rozmiarze M8. W miejscu montażu nakrętek należy przymocować za pomocą śrub M8/15 mm i podkładek sprężystych M8 uchwyty montażowe.

Śruby M8 dokręcać należy z momentem siły wynoszącym 5-6 Nm.

Montaż opraw oświetleniowych PrimeLine na docelowych powierzchniach montażowych wykonywać należy zgodnie z dopuszczonymi pozycjami montażu przedstawionymi na poniższym rysunku.



UWAGA: W KAŻDYM PRZYPADKU MINIMALNA ODLEGŁOŚĆ OPRAWY OŚWIETLENIOWEJ OD OŚWIETLANYCH POWIERZCHNI NIE POWINNA BYĆ MNIEJSZA NIŻ 0,5 M.

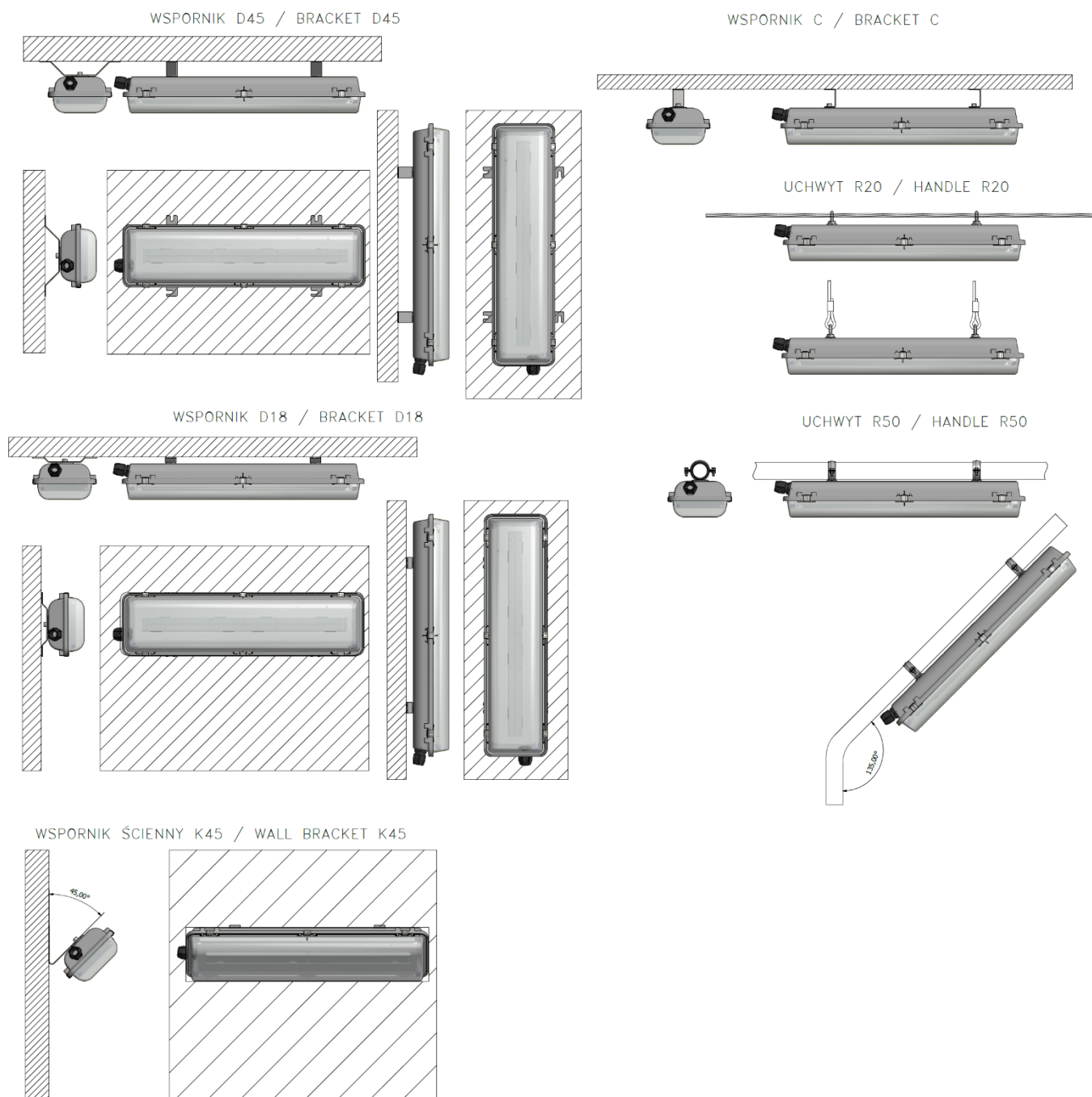
Mocowanie uchwytów do powierzchni montażowych wykonywać należy z wykorzystaniem odpowiednich do wagi urządzenia śrub, wkrętów lub kołków montażowych.



UWAGA: NALEŻY STOSOWAĆ SIĘ DO OGÓLNYCH ZASAD BEZPIECZEŃSTWA.



UWAGA: OPRAWA OŚWIETLENIOWA NIE MOŻE BYĆ MONTOWANA NA POWIERZCHNIACH WIBRUJACYCH.



Rysunek 2. Dopuszczalne pozycje montażowe

5.3 Podłączenie elektryczne

5.3.1 Wymagania ogólne



UWAGA: MONTAŻ I PRZYŁĄCZENIE DO INSTALACJI ELEKTRYCZNEJ POWINNY BYĆ ZGODNE Z WYMAGANIAMI NORMY PN-EN/IEC 60079-14.



UWAGA: ZABRANIA SIĘ WYKONYWANIA JAKICHKOLWIEK ZMIAN POŁĄCZEŃ FABRYCZNYCH W OPRAWIE OŚWIETLENIOWEJ.

Przewody zasilające są wprowadzane do oprawy oświetleniowej przy pomocy certyfikowanych dławnic kablowych. Po wykonaniu połączeń kablowych należy zacisnąć dławnicę kablową poprzez dokręcenie nakrętki dławnicy kablowej kluczem. Podczas dokręcania należy zabezpieczyć dławnicę kablową przed obracaniem przy pomocy drugiego klucza. Zaciśnięcie dławnicy kablowej ma na celu zabezpieczanie przewodu zasilającego przed wyrwaniem oraz przed dostaniem się wody i pyłów do wnętrza oprawy oświetleniowej.



UWAGA: NIEZASTOSOWANIE SIĘ DO POWYŻSZEJ UWAGI MOŻE SPOWODOWAĆ USZKODZENIE USZCZELNIEŃ, SKUTKUJĄC TYM SAMYM OBNIŻENIEM STOPNIA OCHRONY PRZED WNIKANIEM PYŁU I WODY (IP), A TYM SAMYM BEZPIECZEŃSTWA PRZECIWWYBUCHOWEGO.

Należy stosować przewody zasilające o następujących parametrach:

- Przekrój żyły 1,5-4 mm² – dla opraw zasilanych jednostronnie;
- Przekrój żyły 2,5-4 mm² – dla opraw zasilanych przelotowo, lub rozgałęźnie;
- Średnica zewnętrzna przewodu: 8-17 mm – wartość uzależniona od rozmiaru i rodzaju dławnicy kablowej.

Maksymalne prądy przelotowe wynoszą:

- $I_{max} = 12$ A dla połączeń przelotowych L, N, PE;
- $I_{max} = 8$ A dla połączeń L1, L2, L3, N, PE.



UWAGA: PODANE WYŻEJ WARTOŚCI NIE MOGĄ BYĆ PRZEKRACZANE, GDYŻ MOŻE TO DOPROWADZIĆ DO OBNIŻENIA BEZPIECZEŃSTWA OPRAWY OŚWIETLENIOWEJ. PRODUCENT NIE PONOSI ŻADNEJ ODPOWIEDZIALNOŚCI W TEGO TYPU PRZYPADKACH.

5.3.2 Wykonanie połączeń oprawy oświetleniowej

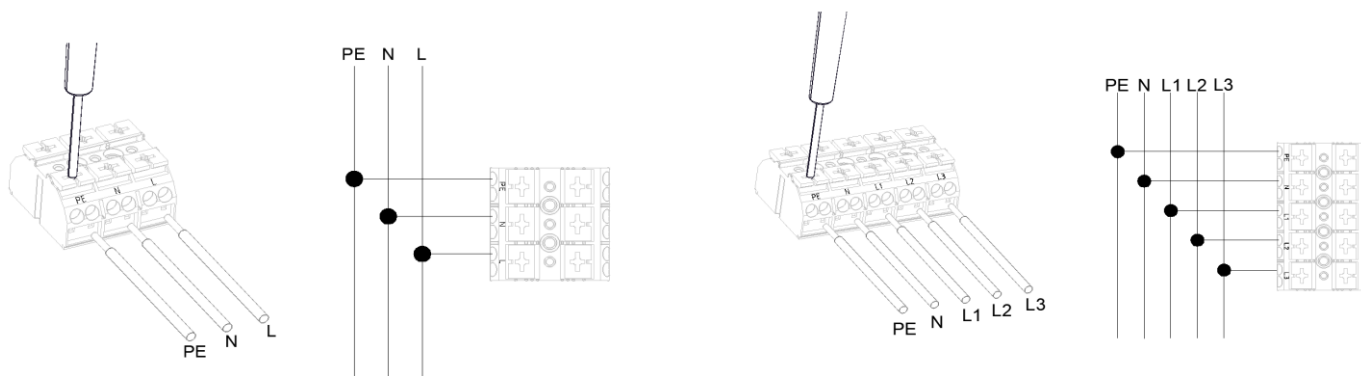
W celu wykonania połączeń elektrycznych należy przy pomocy śrubokręta płaskiego otworzyć klipsy mocujące oraz odchylić lub zdjąć wykonany z poliwęglanu klosz.

Następnie przy pomocy śrubokręta odkręcić dwie śruby niegubne znajdujące się po obu krótszych bokach stelaża górnego (odbłyśnika), odchylić odbłyśnik, terminale kablowe są zamontowane poniżej, na stelażu dolnym.

Żyły przewodów należy odizolować na długości 8-10 mm, następnie wykonać połączenie do terminali kablowych zgodnie z oznaczeniami biegunów umieszczonymi na terminalach kablowych.

W przypadku wersji PrimeLine **-***** możliwe schematy połączeń dostępne są na poniższym rysunku.

Dla zasilacza DALI patrz opisy na obudowie.



Rysunek 3. Możliwe schematy podłączenia opraw serii PrimeLine

Dla zachowania bezpieczeństwa i wyeliminowania ryzyka uszkodzenia komponentów oprawy oświetleniowej należy wykonywać połączenia elektryczne w odpowiedniej kolejności przewidzianej przez producenta. Zasilacz nie może pracować bez obciążenia. Kolejność połączeń jest następująca:

- Podłączenie źródła światła - moduły LED;
- Podłączenie zasilania z centralnej baterii (dotyczy oprawy PrimeLine **-**********B);
- Podłączenie zasilania głównego.

Po wykonanych podłączeniach należy zgodnie z lokalnie obowiązującymi przepisami sprawdzić skuteczność uziemienia oraz dokonać ponownego zamknięcia oprawy oświetleniowej tj.:

- Ustawić stelaż górny (odbłyśnik w pozycji wyjściowej);
- Dokręcić przy pomocy śrubokręta dwie śruby niegubne;
- Zamknąć klosz ochronny wykonany z poliwęglanu przy pomocy klipsów.

W przypadku konieczności wyłączenia oprawy oświetleniowej należy w pierwszej kolejności odłączyć zasilanie sieciowe, a następnie z centralnej baterii (dotyczy oprawy PrimeLine **-**********B).



UWAGA: NALEŻY BEZWZGLĘDNIE PRZESTRZEGAĆ KOLEJNOŚCI WYKONYWANIA CZYNNOŚCI ZWIĄZANYCH Z PODŁĄCZENIAMI ELEKTRYCZNYMI. NIEZACHOWANIE KOLEJNOŚCI SKUTKUJE USZKODZENIEM KOMPONENTÓW OPRAWY OŚWIETLENIOWEJ.

6. CZYSZCZENIE



UWAGA: ZAGROŻENIE ŁADUNKAMI ELEKTROSTATYCZNYMI.

Każda oprawa posiada tabliczkę ostrzegawczą o treści: „**UWAGA: ZAGROŻENIE ŁADUNKAMI ELEKTROSTATYCZNYMI**”. Nie można dopuszczać do gromadzenia się pyłów i kurzu na powierzchniach oprawy. Czyszczenie należy wykonywać za pomocą miękkiej szmatki z dodatkiem środka antystatycznego lub stosownych do panujących warunków środowiskowych odkurzaczy.

Zabrania się korzystania ze środków chemicznych mogących uszkodzić oprawę lub pogorszyć własności funkcjonalne.

7. KONSERWACJA



UWAGA: PRACE SERWISOWE I KONSERWACYJNE WYKONYWAĆ NALEŻY ZGODNIE Z SZCZEGÓŁOWYMI WYMAGANIAMI NORMY PN-EN/IEC 60079-17:2014-05.



UWAGA: PRZEGLĄDY ORAZ KONSERWACJA MOGĄ BYĆ WYKONYWANE WYŁĄCZNIE PRZEZ PRZESZKOLONY I DOŚWIADCZONY PERSONEL ZGODNIE Z WYMOGAMI NORMY PN-EN/IEC 60079-17:2014-05.

7.1 Inspekcje wizualne i z bliska

Nie rzadziej niż raz na 3 miesiące należy przeprowadzić inspekcję wizualną i z bliska oprawy oświetleniowej. Podczas inspekcji wizualnej oprawa nie musi być odłączona od źródła zasilania. Zakres inspekcji powinien obejmować w szczególności:

- Wizualne sprawdzenie poprawności montażu oraz ewentualnych zmian montażowych;
- Wizualne sprawdzenie działania;
- Wizualne sprawdzenie stanu przewodów zasilających oraz ich oznakowania;
- Wizualne sprawdzenie stanu dławnic kablowych;
- Wizualne sprawdzenie stanu klosza PC oraz korpusu GRP oraz uszczelek pod kątem uszkodzeń oraz ewentualnych zabrudzeń;
- Wizualne sprawdzenie stanu i czytelności etykiet informacyjnych;
- Czyszczenie obudowy oprawy oświetleniowej zgodnie z wymaganiami pkt 6.

Wszystkie stwierdzone nieprawidłowości należy usunąć. Szczegółowy opis i zakres czynności zawarty jest w normie PN-EN/IEC 60079-17:2014-05.

7.2 Inspekcje szczegółowe

Nie rzadziej niż raz na 12 m-cy należy przeprowadzić inspekcję szczegółową opraw oświetleniowej. Podczas inspekcji szczegółowej oprawa musi zostać odłączona od źródła zasilania.

Zakres inspekcji szczegółowej powinien obejmować:

- Zakres czynności dla inspekcji wizualnej i z bliska;
- Sprawdzenie stanu powłok ochronnych elementów wewnętrznych oprawy oświetleniowej;
- Sprawdzenie stanu elementów wewnętrznych np.: połączeń kablowych, złącz kablowych, zasilacza, modułów LED, dławnic kablowych;
- Weryfikację miejsca montażu pod kątem ewentualnych zmian środowiskowych np.: rodzaj strefy zagrożenia wybuchem, klasa temperaturowa, temperatura powierzchni, klasa szczelności.

Wszystkie stwierdzone nieprawidłowości należy usunąć. Szczegółowy opis i zakres czynności zawarty jest w normie PN-EN/IEC 60079-17:2014-05.

7.3 Dodatkowe wymagania



NIEBEZPIECZEŃSTWO: ZAGROŻENIE WYBUCHEM. PONIŻSZE POMIARY NALEŻY WYKONYWAĆ W WARUNKACH BRAKU ATMOSFERY WYBUCHOWEJ.

Zgodnie z wymaganiami lokalnych regulacji należy przeprowadzać badania elektryczne związane z:

- Pomiarom natężenia prądu pobieranego przez oprawę;
- Pomiarom stanu izolacji;
- Pomiarom skuteczności połączenia ochronnego.

8. DOKONYWANIE NAPRAW



UWAGA: UŻYWANIE USZKODZONEGO URZĄDZENIA JEST ZABRONIONE GDYŻ MOŻE TO DOPROWADZIĆ DO POWSTANIA OBRAŻEŃ CIAŁA LUB STRAT MATERIALNYCH. PRODUCENT NIE PONOSI ŻADNEJ ODPOWIEDZIALNOŚCI W TEGO TYPU PRZYPADKACH.



UWAGA: WSZELKIE NAPRAWY, W TYM WYMIANA ŹRÓDŁA ŚWIATŁA, MOGĄ BYĆ WYKONYWANE WYŁĄCZNIE Z WYKORZYSTANIEM ORYGINALNYCH CZĘŚCI ZAMIENNYCH I WYŁĄCZNIE PRZEZ PRODUCENTA OPRAWY OŚWIETLENIOWEJ, AUTORYZOWANY SERWIS LUB OSOBĘ WYKWALIFIKOWANĄ.



UWAGA: WSZELKIE NAPRAWY MOGĄ BYĆ WYKONYWANE WYŁĄCZNIE W WARUNKACH BRAKU ATMOSFERY WYBUCHOWEJ.

9. WPŁYW NA ŚRODOWISKO



Zgodnie z przepisami ustawy z dnia 11 września 2015 r. o zużyтым sprzęcie elektrycznym i elektronicznym zabronione jest umieszczanie z innymi odpadami zużytego sprzętu oznakowanego symbolem przekreślonego kosza.

Użytkownik, który zamierza pozbyć się sprzętu elektrycznego lub elektronicznego jest zobowiązany do przekazania zbierającemu zużyty sprzęt lub podmiotowi uprawnionemu do zbierania zużytego sprzętu.

Powyższe obowiązki ustawowe wprowadzone zostały w celu ograniczenia ilości odpadów powstających ze zużytego sprzętu elektrycznego i elektronicznego oraz zapewnienia odpowiedniego poziomu zbierania, odzysku i recyklingu.

10. WARUNKI GWARANCJI

Aby zapoznać się z warunkami gwarancji, zapoznaj się z naszymi Ogólnymi warunkami handlowymi dostępnymi na stronie www.hardo.tech.

11. DANE TECHNICZNE

11.1 Parametry elektryczne i środowiskowe

Tabela 2 przedstawia podstawowe parametry elektryczne opraw serii PrimeLine **-***** dla temperatury otoczenia wynoszącej +25°C.

Tabela 2. Podstawowe parametry elektryczne opraw serii PrimeLine **_*****

Typ oprawy	Moc [^] [W]	Cos fi	Napięcie znamionowe [V]	Temperatura otoczenia [°C]	Klasa ochronności	IP
PrimeLine 60-1*****S PrimeLine 60-1*****B	23,4	0,98	AC 110-240, 50Hz DC 125-240, 0Hz lub	- 40≤T _a ≤+50; - 40≤T _a ≤+55 - opcja**; - 40≤T _a ≤+45 – z kloszem mlecznym	I	66/67
PrimeLine 60-2*****S PrimeLine 60-2*****B	28,0	0,99				
PrimeLine 60-3*****S PrimeLine 60-3*****B	32,4	0,99	AC 220-240, 50Hz DC 220-240, 0Hz	- 40≤T _a ≤+50; - 40≤T _a ≤+45 – z kloszem mlecznym		
PrimeLine 12-1*****S PrimeLine 12-1*****B	43,0	0,95	AC 110-240, 50Hz DC 125-240, 0Hz lub	- 40≤T _a ≤+50; - 40≤T _a ≤+55 - opcja**; - 40≤T _a ≤+45 – z kloszem mlecznym		
PrimeLine 12-2*****S PrimeLine 12-2*****B	52,5	0,97				
PrimeLine 12-3*****S PrimeLine 12-3*****B	62,0	0,97	AC 220-240, 50Hz DC 220-240, 0Hz	- 40≤T _a ≤+50; - 40≤T _a ≤+45 – z kloszem mlecznym		

* Wartości mocy podane dla zasilania prądem przemiennym, tolerancja mocy +/- 10%;

** Oprawa oświetleniowa w wersji przystosowanej do pracy w temperaturze T=55°C może pracować wyłącznie przy napięciu 220-240 V, natomiast pozostałe wersje obsługują zakres napięcia nominalnego zgodnie z kolumną Napięcie znamionowe w Tabeli 2. Wersje przystosowane do pracy w temperaturze T=55°C nie są dostępne z kloszem mlecznym.

11.2 Parametry fotometryczne

Tabela 3 przedstawia dane fotometryczne dla opraw PrimeLine **_***** dla temperatury otoczenia wynoszącej +25°C, temperatury barwowej równej 4000K i współczynnika oddawania barw CRI>80.

Tabela 3. Podstawowe dane fotometryczne opraw serii PrimeLine **_*****

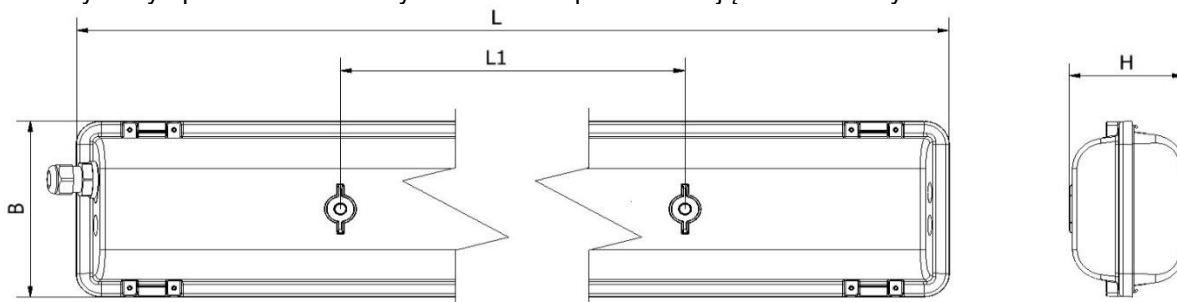
Typ oprawy	Strumień całkowity przy zasilaniu napięciem AC*			CRI
	4000			
	Transparentny	Mrożony	Mleczny	
PrimeLine 60-1*****S PrimeLine 60-1*****B	2946	2776	2375	>70 >80 >90
PrimeLine 60-2*****S PrimeLine 60-2*****B	3613	3405	2913	
PrimeLine 60-3*****S PrimeLine 60-3*****B	4185	3944	3374	
PrimeLine 12-1*****S PrimeLine 12-1*****B	5979	5635	4820	
PrimeLine 12-2*****S PrimeLine 12-2*****B	7293	6873	5880	
PrimeLine 12-3*****S PrimeLine 12-3*****B	8305	7827	6696	

* Możliwe zakresy strumienia świetlnego w zależności od rodzaju klosza, temperatury barwowej i współczynnika oddawania barw (CRI) (transparentny, opalowy lub mrożony), tolerancja +/- 10%;

** Dostępne temperatury barwowe: 4000K, 4500K, 5700K, 6500K, tolerancja +/- 5%.

11.3 Wymiary

Podstawowe wymiary opraw oświetleniowych PrimeLine przedstawiają Tabela 4 i Rysunek 4.



Rysunek 4. Podstawowe wymiary opraw PrimeLine

Tabela 4. Podstawowe wymiary opraw PrimeLine

Type	L	L1	B	H
PrimeLine 60-*****	670	400	173	107
PrimeLine 12-*****	1276	800	173	107